



Easy. Clean.




Die komfortable
Abwassertrennung








Übersicht	4
Notwendigkeit	6
Funktionsprinzip & Entsorgungsvarianten	8
Planung	10
Freie Aufstellung & Hebeanlagen	12
Einbau ins Erdreich & Pumpstationen	14
Service	16
<i>SonicControl</i>	18
Fettabscheider Übersicht	20
<i>EasyClean free</i>	22
<i>EasyClean Modular</i>	30
<i>EasyClean ground</i>	34
Zubehör	42
Fettnachbehandlung	50
<i>Bifena</i>	52
Individuelle Lösungen	53
Kundendienst	54
Weiterbildung	55

Kriterien

Wie ist die Einbausituation?

-  Erdeinbau vor dem Haus
-  Freie Aufstellung
-  Einbau in die Bodenplatte

Wie soll die Entsorgung stattfinden?

-  Anschluss für Direktentsorgung
-  Schredder-Mix-System
-  Steuerung
-  Mit Entsorgungspumpe
-  Vollautomatik

NS = Nenngröße

Frei nach Bedarf: Fettabscheider von KESSEL

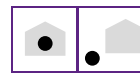
Fettnachbehandlung



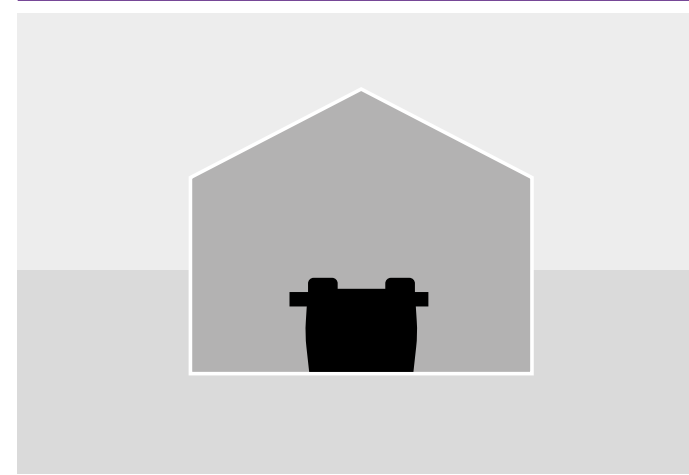
Bifena

ab Seite 50

Die Natürliche zur biologischen Fettnachbehandlung. Entfernt mithilfe von Bakterien restliche Fettbestandteile aus dem Abwasser.



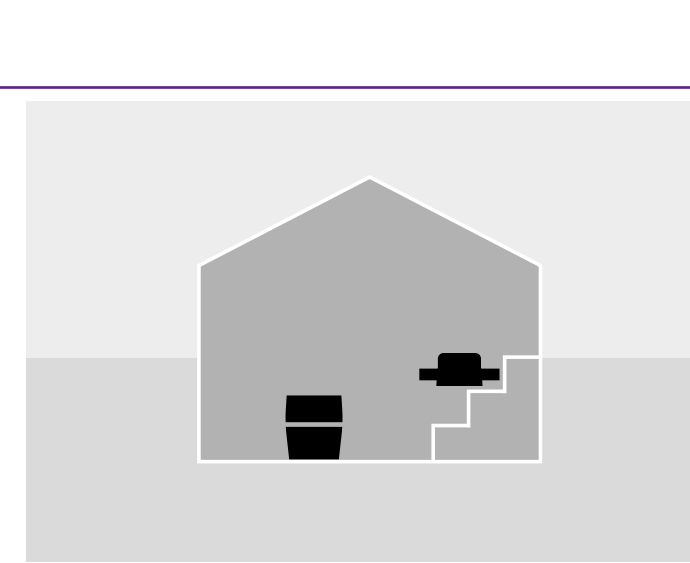
Zur freien Aufstellung



EasyClean free

ab Seite 22

Der Vielseitige zur freien Aufstellung. Vereint mit seiner schmalen Behälterform Einbaufreundlichkeit, Reinigungsleistung und Energieeffizienz.



EasyClean Modular

ab Seite 30

Der Flexible für beengte Zugänge. Lässt sich in einzelne kleine Bauteile demontieren und am Aufstellort zusammenbauen.



Zum Einbau ins Erdreich



EasyClean ground

ab Seite 34

Der Platzsparende zum Erdeinbau. Vereint die Vorteile des *EasyClean free* mit einem Mehr an nutzbarer Betriebsfläche.



Freiheit oder Pflicht?

Warum Sie einen Fettabscheider brauchen.

Auf den ersten Blick erscheinen Anschaffung, Installation und Instandhaltung von Fettabscheidern als zusätzliche Belastungen für Gewerbetreibende. Doch bei genauerem Hinsehen wird klar, dass die Betriebe durchaus im eigenen Interesse handeln, wenn sie fetthaltiges Abwasser vor der Entsorgung vorschriftsgemäß trennen. Wenn nämlich Fette, Öle und Lebensmittelreste ins Rohrsystem gelangen, entstehen hartnäckige und übelriechende Ablagerungen, die extrem schwer zu beseitigen sind. Die Folgen reichen von Korrosion bis zum vollständigen Systemversagen aufgrund von Verstopfungen – und das wiederum bedeutet unüberschaubare Kosten für das Unternehmen.

In Kürze

- Fettabscheider sind Vorschrift nach DIN EN 1825 bzw. DIN 4040.
- Sie schützen die Umwelt.
- Sie beugen Rohrverstopfungen sowie Korrosions- und Geruchs-bildung vor.



Freie Bahn fürs Geschäft!

Das bedeutet Abwassertrennung mit KESSEL für Sie.

Einen KESSEL-Fettabscheider zu besitzen heißt vor allem, den Kopf für das eigentliche Tagesgeschäft frei zu haben. Sie können sich darauf verlassen, dass Ihr Abwasser entsprechend gesetzlicher Auflagen von fetthaltigen Stoffen getrennt wird – und somit der unterbrechungsfreie Geschäftsbetrieb mit einer einwandfrei funktionierenden Entwässerungsanlage ermöglicht wird. Unser ergänzendes Leistungsangebot macht die Abwassertrennung für Sie maximal komfortabel, wie beispielsweise mit dem automatischen Schichtdickenmessgerät *SonicControl* (S. 18), durch das die Entsorgungszyklen genau auf Ihren Bedarf abgestimmt werden können. Damit hat Ihr Abwasser ebenso freie Bahn wie Ihr geschäftlicher Erfolg.

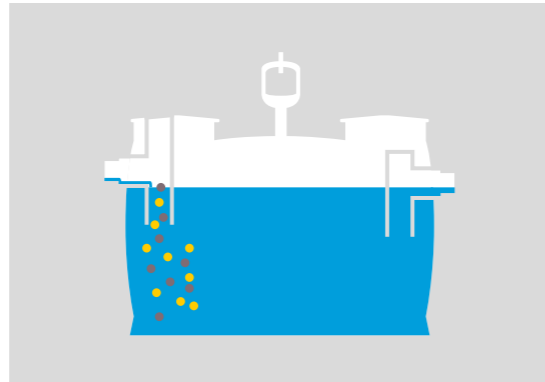
Anwendungsbereiche

- Küchenbetriebe und Großküchen, z.B. Gaststätten, Hotels, Kantinen, Autobahn-raststätten
- Metzgereien mit und ohne Schlachtung
- Schlachthöfe
- Knochen- und Leimsiedereien
- Seifen- und Stearinfabriken
- Ölmühlen
- Speiseölraffinerien
- Konservenfabriken
- ... und viele mehr

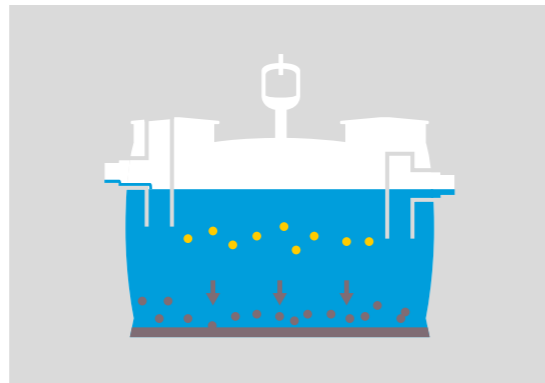
So befreien wir Ihr Abwasser von Fett und Sinkstoffen.

Die Funktionsweise von Fettabscheidern beruht auf dem Schwerkraftprinzip. Sie nutzen den Dichteunterschied zwischen Wasser, Fett und Schmutzpartikeln (Schlamm), um die verschiedenen Stoffe innerhalb eines großvolumigen Behälters voneinander zu trennen.

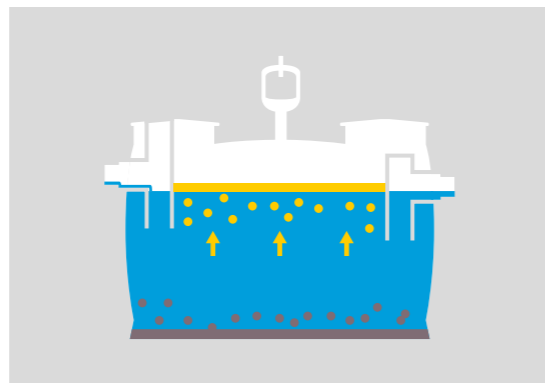
Das verunreinigte Abwasser wird in den Fettabscheider geleitet, wo es von einer Prallplatte verlangsamt wird.



Im strömungsberuhigten Behälter sinken Stoffe, die schwerer sind als Wasser, zum Boden und setzen sich im Schlammfang ab.



Fette und Öle steigen nach oben und bilden dort eine Fettschicht, die zwischen Zu- und Ablauf zurückgehalten wird.



Freie Auswahl: Entsorgungsvarianten von konventionell bis komfortabel.

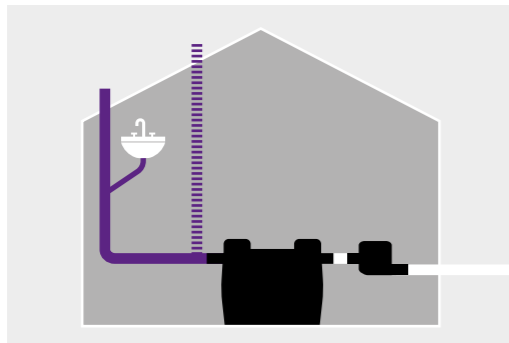
Fettabscheider müssen regelmäßig komplett entleert werden, um die zurückgehaltenen Abfallstoffe zu entsorgen. Zu diesem Zweck bieten wir unsere Fettabscheider-Modelle in verschiedenen Entsorgungsvarianten an. Die Möglichkeiten reichen vom gewöhnlichen Öffnen des Behälters bis zur vollautomatischen Entsorgungseinrichtung.

Entsorgungsvarianten	Auto Mix & Pump	Mix & Pump	Auto Mix	Mix	Direct	Standard
Direktentsorgung Die Entsorgung erfolgt über das Direktentsorgungsrohr - es müssen keine unhygienischen Schläuche durch das Haus gezogen werden	✓	✓	✓	✓	✓	
Keine Geruchsemission Das Schredder-Mix-System sorgt für eine geruchlose Entsorgung und Reinigung.	✓	✓	✓	✓		
Zentrale Steuerung Schredder-Mix-System und Füllrichtung können über das Schaltgerät gesteuert werden.	✓	✓	✓			
Entsorgungspumpe Für Einbausituationen, bei denen das Entsorgungsfahrzeug nicht mehr absaugen kann.	✓	✓				
Vollautomatik Die Entsorgung und Spülung funktioniert vollkommen automatisch und programmgesteuert.	✓					
EasyClean free	S. 23, S. 29	S. 24	S. 25	S. 26	S. 27	S. 28
EasyClean Modular	-	-	-	-	S. 31 - 32	S. 31 - 33
EasyClean ground	S. 35	-	S. 36	S. 37	-	S. 38 - 40

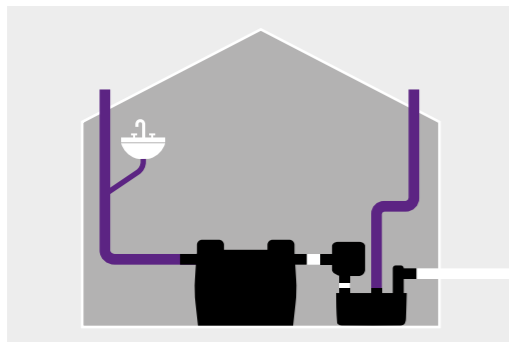
Freiraum für Planer.

Das sollten Sie beachten!

Lüftung



- Zulauf- und Ablaufleitungen an Abscheideranlagen für Fette ausreichend belüften.
- Zulaufleitung als Lüftungsleitung über Dach führen.
- Alle Anschlussleitungen von mehr als 5 m Länge gesondert entlüften.
- Für Zulaufleitungen ohne gesondert entlüftete Anschlussleitung auf Länge von über 10 m: Möglichst nahe der Anlage zusätzliche Lüftungsleitung legen.



- Fäkalienhebeanlagen nach prEN 12050-1 über Dach entlüften.
- Lüftungsleitung in Haupt- oder Sekundärlüftung einführen.
- Lüftung von Hebeanlagen nicht mit zulaufseitiger Lüftungsleitung eines Fettabscheiders verbinden.
- Mindestnennweite der Lüftungsleitung für Hebeanlagen mit Fäkalienzerteilung: DN 50
- Mindestnennweite der Lüftungsleitung für Hebeanlagen ohne Fäkalienzerteilung: DN 70

Einbaustelle

- Abscheideranlagen möglichst in der Nähe der Anfallstellen des Schmutzwassers einbauen, nicht in unbelüfteten Räumen oder in Verkehrs- oder Lagerräumen.
- Um Geruchsbelästigungen zu vermeiden, nicht in der Nähe von Aufenthaltsräumen und insbesondere von Fenstern oder Lüftungsöffnungen anordnen.
- Anlagen leicht erreichbar für Entsorgungsfahrzeuge und Wartungsarbeiten anordnen.
- Abscheideranlagen so anordnen, dass Frostschäden vermieden werden.

Entleerung und Entsorgung

- Für Entleerung der Abscheideranlage und Entsorgung der Inhaltsstoffe: DIN EN 1825, DIN 4040-100 und geltendes Abfallrecht beachten.
- Entsorgungsintervalle so festlegen, dass Speicherkapazität des Schlammfangs (halbes Schlammfangvolumen) und des Abscheiders (Fettsammelraum) nicht überschritten wird.

Normvorschrift: Schlammfang und Abscheider sind nach Norm mindestens einmal im Monat, vorzugsweise zweiwöchentlich vollständig zu entleeren und zu reinigen.

- Abscheideranlagen mit Wasser wiederbefüllen, das örtlichen Einleitungsbestimmungen entspricht.
- **Abscheider:** Vollständig entleeren, reinigen, mit Frischwasser wiederbefüllen.
- **Probenahmeeinrichtung/-schacht:** Ablaufrinne reinigen, insbesondere Verkrustungen und Ablagerungen gründlich entfernen.



Beispiel einer nachgeschalteten KESSEL-Hebeanlage

Anschluss an die Entwässerungsanlage

Sofern keine behördlichen Vorgaben bestehen, Abscheideranlagen für Fette wie folgt an Kanalisation anschließen:

- Abwasser der Abscheideranlage für Fette im freien Gefälle zuführen.
- Abscheideranlagen für Fette, deren Wasserspiegel unter Rückstauenebene liegt (siehe EN 752-1), über nachgeschaltete Hebeanlage entwässern.
- Zulaufleitungen mit Gefälle von mindestens 2% (1:50) ausrichten.
- Falls Gefälle von 2% aus baulichen oder betrieblichen Gründen nicht möglich ist und/oder längere Leitungen erforderlich sind, geeignete Maßnahmen ergreifen, um Fettansatz und Ablagerungen zu verhindern.
- Übergang von Fallleitungen in horizontale Leitungen mit zwei 45°-Rohrbögen mit großem Radius ausführen.
- Beruhigungsstrecke vorsehen, deren Länge mindestens 10-facher Nennweite in Millimeter des Zulaufrohrs des Abscheiders entspricht.
- Ggf. Schmutzwassertemperatur an der Anschlussstelle zur Kanalisation entsprechend behördlicher Vorgaben begrenzen.
- Ablaufstellen, z. B. Bodenabläufe, mit Geruchverschluss und erforderlichenfalls Eimern versehen, die zur Reinigung herausgenommen werden können.

Nachschaltgeräte



Für freistehende Fettabscheider Hebeanlagen

➤ Seite 13

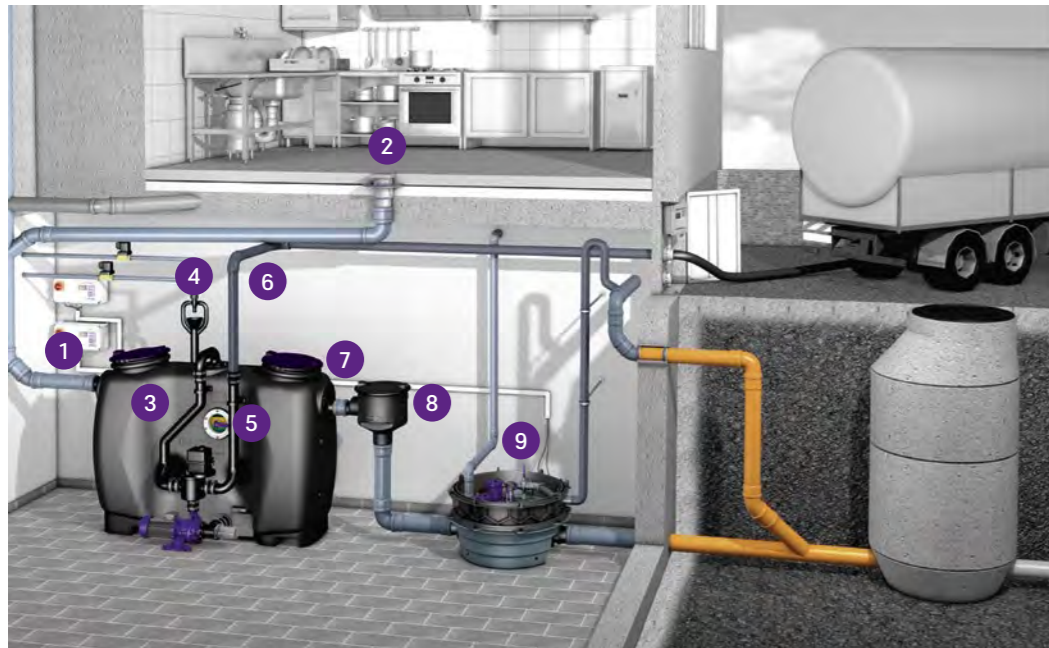


Für Fettabscheider im Erdreich Pumpstationen

➤ Seite 14

Freie Aufstellung eines Fettabscheiders.

Bei der freien Aufstellung wird der Fettabscheider frei zugänglich im Gebäude, typischerweise in einem Kellerraum, installiert. Oft sind die Platzverhältnisse in den umliegenden Räumlichkeiten nicht optimal für den Transport großer Objekte. Deshalb sind unsere Fettabscheider *EasyClean free* besonders schmal. Außerdem vereinen sie die komplette Technik auf der Grundfläche des Behälters und können so platzsparend an der Wand aufgestellt werden. Für besonders beengte Zugänge bieten wir auch den *EasyClean Modular* an, der erst direkt vor Ort zusammengesetzt wird.



Fettabscheider zur freien Aufstellung im Gebäude

- 1 Zulauf/Lüftungsleitung
- 2 Ferrox-Edelstahlabläufe und -rinnen
- 3 Fettabscheider *EasyClean free Auto Mix & Pump*
- 4 Füllrichtung
- 5 Schauglas
- 6 Entsorgungsleitung
- 7 Auslauf
- 8 Probenahmeeinrichtung
- 9 Nachgeschaltete Hybrid-Hebeanlage *Ecolift XL*
- 10 Fettabscheider *EasyClean Modular*: Aufbau am Aufstellort

Hebeanlagen zur freien Aufstellung.

Hebeanlage *Aqualift F XL*

Der *Aqualift F XL* ist eine leistungsstarke Hebeanlage mit einer oder zwei Pumpen, die sich ideal für den Einsatz hinter einem Abscheider eignet. Alle Komponenten wie Behälter und Pumpen sind nach dem Baukastenprinzip konzipiert und können beliebig kombiniert werden.

Ideal für Fettabscheider.

Hebeanlage *Aqualift F Duo*

Der *Aqualift F Duo* besitzt zwei abwechselnd arbeitende Pumpen, die sich bei einem bestimmten Wasserpegel im Behälter automatisch einschalten. Duoanlagen werden dort eingesetzt, wo es zu keiner Betriebsunterbrechung durch Pumpenausfall kommen darf.

Ideal für Fettabscheider.

Hebeanlage *Aqualift S Duo*

Zuverlässig und hygienisch: Der *Aqualift S Duo* zur freien Aufstellung wird häufig im Anschluss an kleine Fettabscheideranlagen installiert. Die Hebeanlage ist sowohl mit einfacher Schwimmersteuerung als auch mit Drucksteuerung erhältlich.

Ideal für kleine Fettabscheider.

Rückstauumpfanlage *Pumpfix F*

Der *Pumpfix F* ist die clevere Alternative zur herkömmlichen Hebeanlage. Die Rückstauumpfanlage pumpt nur, wenn es wirklich nötig ist – bei Rückstau. Ansonsten nutzt der *Pumpfix F* ganz einfach das natürliche Gefälle zum Kanal aus. Das spart Energie und Wartungsaufwände.

Nutzt das natürliche Gefälle zum Kanal.

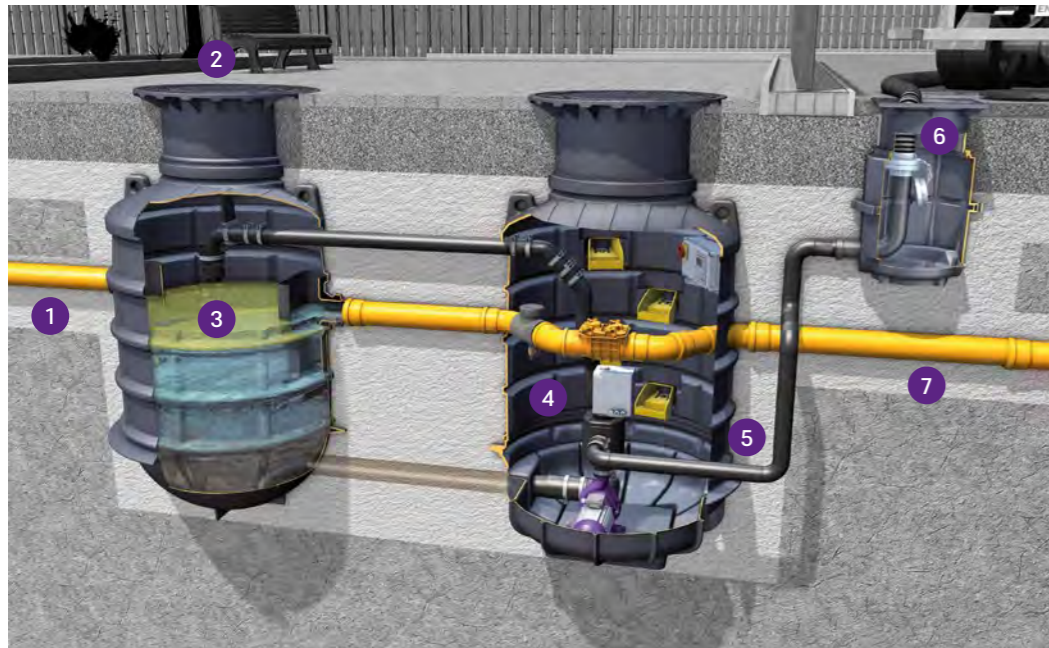
Weitere Informationen

finden Sie im Prospekt
„Das Kompletprogramm der Pumpentechnik“
oder auf www.kessel.de.



Einbau ins Erdreich eines Fettabscheiders.

Einen Fettabscheider ins Erdreich einzubauen bietet viele nützliche Vorteile: Es geht kein Nutzraum im Keller verloren, stattdessen verschwindet die gesamte Anlage unter einer geruchsdichten Abdeckung außerhalb des Gebäudes. Dabei bleibt der Abscheider über integrierte Steighilfen leicht für Wartung und Inspektion zugänglich. Die wurzeldichten Komplettschächte unserer Fettabscheider *EasyClean ground* aus Kunststoff PE können besonders leicht in die Baugrube eingebracht und mithilfe teleskopischer Aufsatzstücke individuell ans Bodenniveau angepasst werden.



Fettabscheider *EasyClean ground* Auto Mix & Pump

- 1 Zulauf
- 2 Abdeckung
- 3 Fettabscheider *EasyClean ground* Auto Mix & Pump
- 4 Technischacht mit 2,6-kW-Pumpe, Schaltgerät, Abwasserleitung mit Probe- nahmeeinrichtung und Rückstausicherung
- 5 Entsorgungsleitung
- 6 Entsorgungsschacht LW 400
- 7 Abwasserleitung

Pumpstationen zum Einbau ins Erdreich.

Pumpstation *Aqualift S Duo*

Die Pumpstation *Aqualift S Duo* besteht aus einem kompakten Schacht mit 600 mm Innendurchmesser und integrierten Pumpen für Schmutzwasser. Sie ist bis zu einer Tiefe von 2.500 mm grundwasserbeständig.

Ideal für den Einbau im Hauseingangsbereich.



Pumpstation *Aqualift S XL Duo*

Der *Aqualift S XL* entsorgt auch größere Mengen fäkalienfreies Abwasser und eignet sich daher für den gewerblichen und industriellen Einsatz. Die Pumpstation ist als Baukastensystem für den Einbau ins Erdreich oder in die Betonplatte konzipiert.

Zur direkten Abwasserentsorgung zum Kanal.



Hybrid-Hebeanlage *Ecolift XL*

Der *Ecolift XL* kann auch in einen Technischacht im Erdreich eingebaut werden. Die Hybrid-Hebeanlage pumpt nur bei Rückstau; bis zu zwei motorische Verschlussysteme sorgen für den Verschluss zum Kanal.

Nutzt das natürliche Gefälle zum Kanal.



Weitere Informationen

finden Sie im Prospekt
„Das Kompletต์programm der Pumpentechnik“
oder auf www.kessel.de.

Seien Sie so frei: Unser Service.

IHR SERVICE FÜR
**Technische
Fragen:**
+49 (0) 8456 / 27-461
technik@kessel.de



Immer die richtige Wahl: SmartSelect.

Mit unserem Auslegungstool für Hebeanlagen und Fettabscheider können Sie Entwässerungslösungen virtuell konfigurieren, auslegen und berechnen. Dadurch reduziert sich Ihr Planungsaufwand erheblich. Und das Beste: Die Registrierung ist kostenlos und dauert nur wenige Minuten!

SmartSelect macht die Planung einfach schneller:

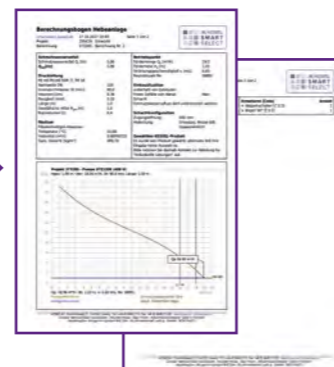
- Berechnung des Schmutzwasseranfalls und besonderer Belastungsfälle
- Konfiguration der Einbausituation inklusive der Druckleitung
- Dimensionierung der Pumpenleistung
- Auswahl einer geeigneten Hebeanlage oder Pumpstation, inklusive Konfiguration eines Technik-Schachtes



Jetzt gratis registrieren unter:
smartselect.kessel.de



Online-Eingabe der Parameter



Automatische Erstellung des Datenblatts



Oder verwenden Sie einfach den beiliegenden **Bemessungsbogen für Fettabscheider**

Immer für Sie da: Ihre Ansprechpartner.

Ein Tool ist gut, aber manche Fragen lassen sich am einfachsten im persönlichen Gespräch beantworten. Unsere kompetenten Berater sind für Sie da.



Deutschland

Verkauf / Auftragsabwicklung

Telefon +49 (0) 84 56 / 27-460 · verkauf@kessel.de

Technische Beratung / Ausschreibungen

Telefon +49 (0) 84 56 / 27-461 · technik@kessel.de

Technischer Kundendienst

Telefon +49 (0)84 56 / 27-462 · kundendienst@kessel.de

Dienstleistung vor Ort

Telefon +49 (0)84 56 / 27-465 · dienstleistung@kessel.de

Österreich Telefon +43 (0)820 / 91 92 40 · info@kessel.at

Schweiz Telefon +41 (0)80 / 000 06 57 · info@kessel-schweiz.ch

Ihren Ansprechpartner vor Ort finden Sie auf der KESSEL-Website: www.kessel.de/kontakt

Befreien Sie sich von unnötigen Kosten.

Mit dem Schichtdickenmessgerät *SonicControl*.

Nach DIN EN 1825-2 ist festgelegt: „Sofern nicht anderweitig vorgeschrieben, sollten Schlammfänge und Abscheider einmal im Monat, vorzugsweise zweiwöchentlich, entleert, gereinigt und wieder mit Frischwasser gefüllt werden.“ Ähnlich dazu schreibt die DIN 4040-100 vor, dass Schlammfang und Abscheider mindestens einmal im Monat entleert werden müssen.

Die Erfahrung zeigt jedoch, dass längere Entsorgungszyklen oft ausreichen, um Fettabscheider so zu entleeren, dass die Speicherfähigkeit des Schlammfangs und des Abscheiders nicht überschritten werden. Letztendlich ausschlaggebend ist hierfür die Dicke der Fettschicht.

Das automatische Schichtdickenmessgerät *SonicControl* mit Ultraschallsensor übernimmt die exakte Überwachung von Temperatur und Fettschichtdicke in Fettabscheidern. Betreiber können so gegenüber den Kontrollbehörden ihren tatsächlichen Fetthanfall nachweisen und die benötigten Entsorgungszyklen außerhalb der Normvorgabe entsprechend optimieren.



In Kürze

- Ermöglicht eine bedarfsgerechte Entsorgung – entlastet dadurch Betriebe mit geringerem Fettaufkommen
- Lückenlose Überwachung der Einhaltung der Entsorgungsintervalle
- Möglichkeit der Fernüberwachung – einfache, zeitsparende Kontrolle
- Umweltschutz – Entfall der Entsorgung von sauberem Wasser schont die Ressourcen
- Messung der Temperatur im Fettabscheider
- Ablesen der Fettschicht
- Download der kostenlosen Auslesesoftware *SonicControl Viewer* unter: www.kessel.de

Erhältlich für:



Fettabscheider
EasyClean free
↗ Seite 22



Fettabscheider
EasyClean Modular
↗ Seite 30



Fettabscheider
EasyClean ground
↗ Seite 34

Jetzt den
SonicControl Viewer
herunterladen:

www.kessel.de
(Passworteingabe
erforderlich)

Zum Produkt

↗ Seite 47

Fettabscheider



Fettabscheider
EasyClean free



Fettabscheider
EasyClean Modular



Fettabscheider
EasyClean ground

Übersicht Sortiment *EasyClean*

Alle Produktvarianten



Fettabscheider
EasyClean free

Auto Mix & Pump ↗ Seite 23
↗ Seite 29



Mix & Pump ↗ Seite 24



Auto Mix ↗ Seite 25



Mix ↗ Seite 26



Direct ↗ Seite 27



Standard ↗ Seite 28



Fettabscheider
EasyClean Modular

Direct ↗ Seite 31



Standard ↗ Seite 33



Fettabscheider
EasyClean ground

Auto Mix & Pump ↗ Seite 35



Auto Mix ↗ Seite 36



Mix ↗ Seite 37



Standard ↗ Seite 38

Fettabscheider EasyClean free

Der Vielseitige zur freien Aufstellung.

Der KESSEL-Fettabscheider *EasyClean free* vereint Einbaufreundlichkeit, Reinigungsleistung und Energieeffizienz in sich. Die schmale Behälterform bietet zwei Vorteile: Zum einen kann die komplette Technik auf der Grundfläche des Abscheiders integriert werden. Zum anderen lässt sich der Fettabscheider leichter durch enge Zugänge transportieren und platzsparend direkt an der Wand aufstellen. Wir bieten den Fettabscheider mit sechs unterschiedlichen Entsorgungsvarianten: Auto Mix & Pump, Mix & Pump, Auto Mix, Mix, Direct und Standard – für jede Anforderung die passende.

Kunststoff:

Fettabscheideranlagen aus Kunststoff sind eine vorteilhafte Alternative zu Lösungen aus Metall, da sie selbst nach vielen Jahren nicht saniert werden müssen. Das eingesetzte Material Polyethylen ist beständig gegen aggressive Fettsäuren – und damit besonders lang-lebig. Über die gesetzliche Regelung hinaus geben wir eine Gewährleistung von 20 Jahren auf Dichtheit, Gebrauchstauglichkeit und statische Sicherheit von Behältern und Aufsatzstücken.

Wechselstutzen:

Dank der selbstdichtenden Wechselstutzen kann die Fließrichtung ganz einfach vor Ort geändert werden. Damit ist eine Unterscheidung zwischen den Varianten „in Fließrichtung rechts“ oder „in Fließrichtung links“ nicht mehr nötig – und die Planung wird erheblich erleichtert.

Auslieferung & Einbau:

Die Fettabscheider werden im Regelfall komplett montiert ausgeliefert, können auf Anfrage aber auch vor Ort verschweißt werden. Sie sind für den Einbau in frostgeschützten Räumen geeignet.

Hebeanlagen

➔ Seite 13

Probenahmeeinrichtung

➔ Seite 48 – 49

Zubehör

➔ Seite 47, 49

Fettnachbehandler *Bifena*

➔ Seite 50



Entsorgung

Jede Entsorgungsvariante bietet individuelle Vorteile. Nur der *EasyClean free* Auto Mix & Pump vereint alle in einem Gerät.

- Direktentsorgung**
Die Entsorgung erfolgt über das Direktentsorgungsrohr – es müssen keine unhygienischen Schläuche durch das Haus gezogen werden
- Keine Geruchsemission**
Das Schredder-Mix-System sorgt für eine geruchlose Entsorgung und Reinigung.
- Zentrale Steuerung**
Schredder-Mix-System und Füllleinrichtung können über das Schaltgerät gesteuert werden.
- Entsorgungspumpe**
Für Einbausituationen, bei denen das Entsorgungsfahrzeug nicht mehr absaugen kann.
- Vollautomatik**
Die Entsorgung und Spülung funktioniert vollkommen automatisch und programmgesteuert.
- Fernbedienung (optional)**
Der Nutzer kann den Entsorgungszeitpunkt auch außerhalb der Betriebszeiten wählen.

Technischer Hinweis

➔ Seite 29

EasyClean free Auto Mix & Pump

Entsorgung

- Direktentsorgung
- Keine Geruchsemission
- Zentrale Steuerung
- Entsorgungspumpe
- Vollautomatik
- Fernbedienung (optional)

Merkmale

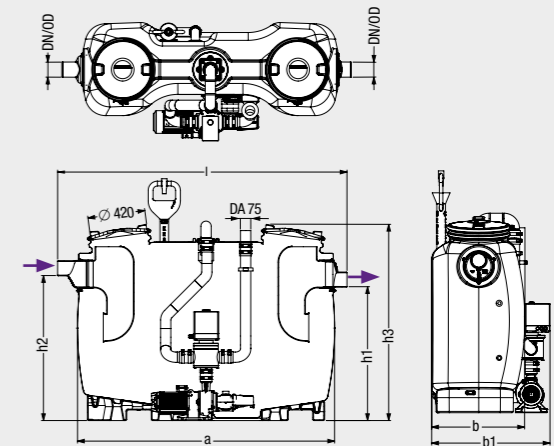
- Schauglas
- Füllleinrichtung
- Pumpe (3,0 kW)
- Trinkwasserspülung
- Kabellänge 5 m
- Hebeanlage (optional)
- Probenahmeeinrichtung (optional)

Nenngrößen	ohne <i>SonicControl</i> Art.-Nr.	mit <i>SonicControl</i> Art.-Nr.	PG
NS 2	93 002.01/PVS	93 002.02/PVS	3
NS 3	93 003.01/PVS	93 003.02/PVS	3
NS 4	93 004.01/PVS	93 004.02/PVS	3
NS 7	93 007.01/PVS	93 007.02/PVS	3
NS 10	93 010.01/PVS	93 010.02/PVS	3

Vorteilspakete mit *SonicControl*

Paket 1 mit Probenahme waagrecht	913 101	3
Paket 2 mit Probenahme senkrecht	913 102	3

NS 2 – 10

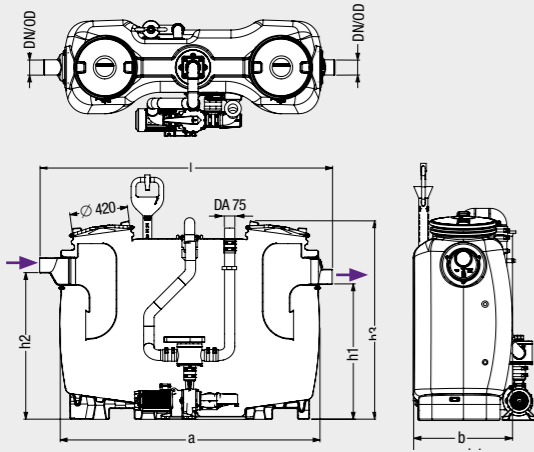


Maße und Werte

	NS 2	NS 3	NS 4	NS 7	NS 10
DN	100	100	100	150	150
Außendurchmesser (OD) in mm	110	110	110	160	160
Länge (l) in mm	1735	1735	2115	2145	2820
Einbringmaß (a) in mm	1500	1500	1880	1910	2590
Einbringmaß (b) in mm	680	680	680	940	940
Breite (b1) in mm	860	860	860	1130	1130
Höhe (h1) in mm	985	985	985	1185	1185
Höhe (h2) in mm	1055	1055	1055	1255	1255
Höhe (h3) in mm	1435	1435	1435	1655	1655
Gewicht in kg	160	165	178	226	272
Abwasserinhalt Schlammfang in l	200	300	400	700	1000
Abwasserinhalt Abscheider in l	400	300	400	650	900
Fettspeicher in l	100	120	160	280	400
Gesamt in l	600	600	800	1350	1900



NS 2-10



EasyClean free
Mix & Pump

Entsorgung

- Direktentsorgung
- Keine Geruchsemission
- Zentrale Steuerung
- Entsorgungspumpe
- Fernbedienung (optional)

Merkmale

- Schauglas
- Füllleinrichtung
- Pumpe (3,0 kW)
- Trinkwasserspülung
- Kabellänge 5 m
- Hebeanlage (optional)
- Probenahmeeinrichtung (optional)

Nenngrößen	ohne SonicControl Art.-Nr.	mit SonicControl Art.-Nr.	PG
NS 2	93 002.01/MS	93 002.02/MS	3
NS 3	93 003.01/MS	93 003.02/MS	3
NS 4	93 004.01/MS	93 004.02/MS	3
NS 7	93 007.01/MS	93 007.02/MS	3
NS 10	93 010.01/MS	93 010.02/MS	3

Vorteilspakete mit SonicControl

Paket 1 mit Probenahme waagrecht	913 101	3
Paket 2 mit Probenahme senkrecht	913 102	3

Maße und Werte	NS 2	NS 3	NS 4	NS 7	NS 10
DN	100	100	100	150	150
Außendurchmesser (OD) in mm	110	110	110	160	160
Länge (l) in mm	1735	1735	2115	2145	2820
Einbringmaß (a) in mm	1500	1500	1880	1910	2590
Einbringmaß (b) in mm	680	680	680	940	940
Breite (b1) in mm	860	860	860	1130	1130
Höhe (h1) in mm	985	985	985	1185	1185
Höhe (h2) in mm	1055	1055	1055	1255	1255
Höhe (h3) in mm	1435	1435	1435	1655	1655
Gewicht in kg	155	160	173	221	267
Abwasserinhalt Schlammfang in l	200	300	400	700	1000
Abwasserinhalt Abscheider in l	400	300	400	650	900
Fettspeicher in l	100	120	160	280	400
Gesamt in l	600	600	800	1350	1900

EasyClean free
Auto Mix

Entsorgung

- Direktentsorgung
- Keine Geruchsemission
- Zentrale Steuerung
- Fernbedienung (optional)

Merkmale

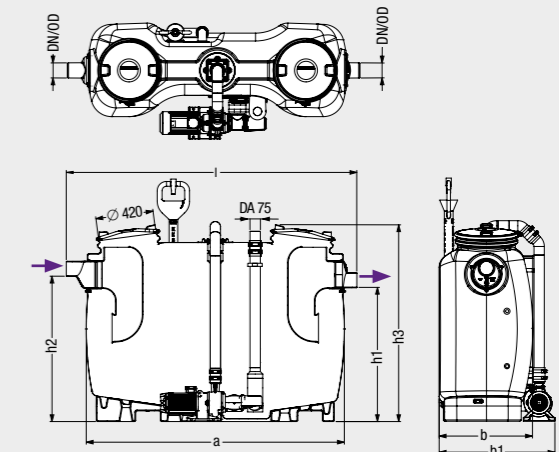
- Schauglas
- Füllleinrichtung
- Pumpe (3,0 kW)
- Trinkwasserspülung
- Kabellänge 5 m
- Hebeanlage (optional)
- Probenahmeeinrichtung (optional)

Nenngrößen	ohne SonicControl Art.-Nr.	mit SonicControl Art.-Nr.	PG
NS 2	93 002.01/DSP	93 002.02/DSP	3
NS 3	93 003.01/DSP	93 003.02/DSP	3
NS 4	93 004.01/DSP	93 004.02/DSP	3
NS 7	93 007.01/DSP	93 007.02/DSP	3
NS 10	93 010.01/DSP	93 010.02/DSP	3

Vorteilspakete mit SonicControl

Paket 1 mit Probenahme waagrecht	913 101	3
Paket 2 mit Probenahme senkrecht	913 102	3

NS 2-10

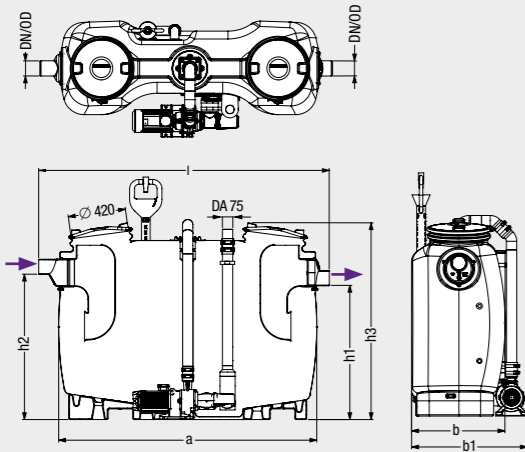


Maße und Werte	NS 2	NS 3	NS 4	NS 7	NS 10
DN	100	100	100	150	150
Außendurchmesser (OD) in mm	110	110	110	160	160
Länge (l) in mm	1735	1735	2115	2145	2820
Einbringmaß (a) in mm	1500	1500	1880	1910	2590
Einbringmaß (b) in mm	680	680	680	940	940
Breite (b1) in mm	860	860	860	1130	1130
Höhe (h1) in mm	985	985	985	1185	1185
Höhe (h2) in mm	1055	1055	1055	1255	1255
Höhe (h3) in mm	1435	1435	1435	1655	1655
Gewicht in kg	150	155	168	216	262
Abwasserinhalt Schlammfang in l	200	300	400	700	1000
Abwasserinhalt Abscheider in l	400	300	400	650	900
Fettspeicher in l	100	120	160	280	400
Gesamt in l	600	600	800	1350	1900





NS 2-10



EasyClean free Mix

Entsorgung

- Direktentsorgung
- Keine Geruchsemission
- Fernbedienung (optional)

Merkmale

- Schauglas (optional)
- Fülleinrichtung
- Pumpe (3,0 kW)
- Trinkwasserspülung
- Kabellänge 5 m
- Hebeanlage (optional)
- Probenahmeeinrichtung (optional)

Nenngrößen	ohne SonicControl Art.-Nr.	mit SonicControl Art.-Nr.	PG
ohne Schauglas			
NS 2	93 002.01/DS	93 002.02/DS	3
NS 3	93 003.01/DS	93 003.02/DS	3
NS 4	93 004.01/DS	93 004.02/DS	3
NS 7	93 007.01/DS	93 007.02/DS	3
NS 10	93 010.01/DS	93 010.02/DS	3
mit Schauglas			
NS 2	93 002.31/DS	93 002.32/DS	3
NS 3	93 003.31/DS	93 003.32/DS	3
NS 4	93 004.31/DS	93 004.32/DS	3
NS 7	93 007.31/DS	93 007.32/DS	3
NS 10	93 010.31/DS	93 010.32/DS	3

Vorteilspakete mit SonicControl

Paket 1 mit Probenahme waagrecht	913 101	3
Paket 2 mit Probenahme senkrecht	913 102	3

Maße und Werte	NS 2	NS 3	NS 4	NS 7	NS 10
DN	100	100	100	150	150
Außendurchmesser (OD) in mm	110	110	110	160	160
Länge (l) in mm	1735	1735	2115	2145	2820
Einbringmaß (a) in mm	1500	1500	1880	1910	2590
Einbringmaß (b) in mm	680	680	680	940	940
Breite (b1) in mm	860	860	860	1130	1130
Höhe (h1) in mm	985	985	985	1185	1185
Höhe (h2) in mm	1055	1055	1055	1255	1255
Höhe (h3) in mm	1435	1435	1435	1655	1655
Gewicht in kg	145	150	163	211	257
Abwasserinhalt Schlammfang in l	200	300	400	700	1000
Abwasserinhalt Abscheider in l	400	300	400	650	900
Fettspeicher in l	100	120	160	280	400
Gesamt in l	600	600	800	1350	1900

EasyClean free Direct

Entsorgung

- Direktentsorgung
- Fernbedienung (optional)

Merkmale

- Schauglas (optional)
- Fülleinrichtung
- Trinkwasserspülung
- Hebeanlage (optional)
- Probenahmeeinrichtung (optional)

Nenngrößen	ohne SonicControl Art.-Nr.	mit SonicControl Art.-Nr.	PG
ohne Schauglas			
NS 2	93 002.01/D	93 002.02/D	3
NS 3	93 003.01/D	93 003.02/D	3
NS 4	93 004.01/D	93 004.02/D	3
NS 7	93 007.01/D	93 007.02/D	3
NS 10	93 010.01/D	93 010.02/D	3
mit Schauglas			
NS 2	93 002.21/D	93 002.22/D	3
NS 3	93 003.21/D	93 003.22/D	3
NS 4	93 004.21/D	93 004.22/D	3
NS 7	93 007.21/D	93 007.22/D	3
NS 10	93 010.21/D	93 010.22/D	3

mit Fülleinrichtung

NS 2	93 002.11/D	93 002.12/D	3
NS 3	93 003.11/D	93 003.12/D	3
NS 4	93 004.11/D	93 004.12/D	3
NS 7	93 007.11/D	93 007.12/D	3
NS 10	93 010.11/D	93 010.12/D	3

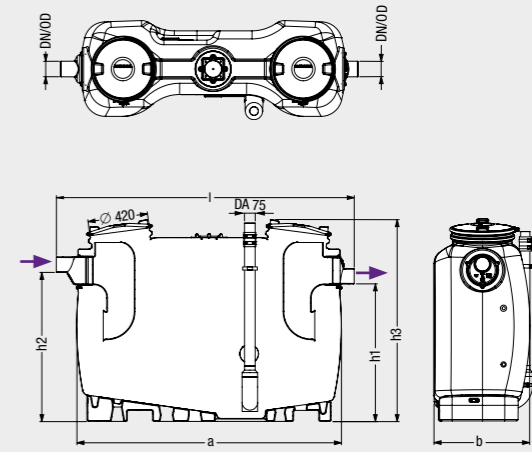
mit Schauglas und Fülleinrichtung

NS 2	93 002.31/D	93 002.32/D	3
NS 3	93 003.31/D	93 003.32/D	3
NS 4	93 004.31/D	93 004.32/D	3
NS 7	93 007.31/D	93 007.32/D	3
NS 10	93 010.31/D	93 010.32/D	3

Vorteilspakete mit SonicControl

Paket 1 mit Probenahme waagrecht	913 101	3
Paket 2 mit Probenahme senkrecht	913 102	3

NS 2-10



Maße und Werte	NS 2	NS 3	NS 4	NS 7	NS 10
DN	100	100	100	150	150
Außendurchmesser (OD) in mm	110	110	110	160	160
Länge (l) in mm	1735	1735	2115	2145	2820
Einbringmaß (a) in mm	1500	1500	1880	1910	2590
Einbringmaß (b) in mm	680	680	680	940	940
Breite (b1) in mm	860	860	860	1130	1130
Höhe (h1) in mm	985	985	985	1185	1185
Höhe (h2) in mm	1055	1055	1055	1255	1255
Höhe (h3) in mm	1435	1435	1435	1655	1655
Gewicht in kg	69	74	87	135	181
Abwasserinhalt Schlammfang in l	200	300	400	700	1000
Abwasserinhalt Abscheider in l	400	300	400	650	900
Fettspeicher in l	100	120	160	280	400
Gesamt in l	600	600	800	1350	1900



NS 2 – 10



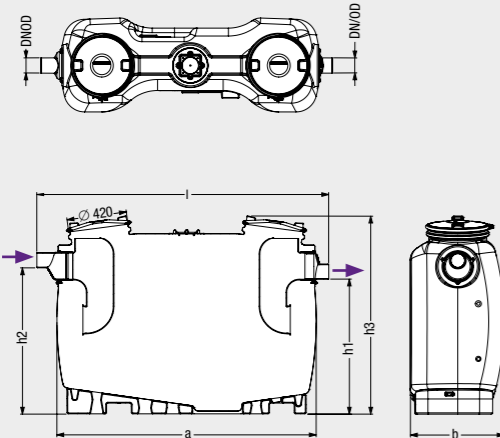
EasyClean free Standard

Entsorgung

- Öffnen des Behälters

Merkmale

- Schauglas (optional)
- Fülleinrichtung
- Trinkwasserspülung
- Hebeanlage (optional)
- Probenahmeeinrichtung (optional)



Maße und Werte	NS 2	NS 3	NS 4	NS 7	NS 10
DN	100	100	100	150	150
Außendurchmesser (OD) in mm	110	110	110	160	160
Länge (l) in mm	1735	1735	2115	2145	2820
Einbringmaß (a) in mm	1500	1500	1880	1910	2590
Einbringmaß (b) in mm	680	680	680	940	940
Breite (b1) in mm	860	860	860	1130	1130
Höhe (h1) in mm	985	985	985	1185	1185
Höhe (h2) in mm	1055	1055	1055	1255	1255
Höhe (h3) in mm	1435	1435	1435	1655	1655
Gewicht in kg	69	74	87	135	181
Abwasserinhalt Schlammfang in l	200	300	400	700	1000
Abwasserinhalt Abscheider in l	400	300	400	650	900
Fettspeicher in l	100	120	160	280	400
Gesamt in l	600	600	800	1350	1900

Nenngrößen	ohne SonicControl Art.-Nr.	mit SonicControl Art.-Nr.	PG
ohne Schauglas			
NS 2	93 002.01	93 002.02	3
NS 3	93 003.01	93 003.02	3
NS 4	93 004.01	93 004.02	3
NS 7	93 007.01	93 007.02	3
NS 10	93 010.01	93 010.02	3

Nenngrößen	ohne SonicControl Art.-Nr.	mit SonicControl Art.-Nr.	PG
mit Schauglas			
NS 2	93 002.21	93 002.22	3
NS 3	93 003.21	93 003.22	3
NS 4	93 004.21	93 004.22	3
NS 7	93 007.21	93 007.22	3
NS 10	93 010.21	93 010.22	3

Nenngrößen	ohne SonicControl Art.-Nr.	mit SonicControl Art.-Nr.	PG
mit Fülleinrichtung			
NS 2	93 002.11	93 002.12	3
NS 3	93 003.11	93 003.12	3
NS 4	93 004.11	93 004.12	3
NS 7	93 007.11	93 007.12	3
NS 10	93 010.11	93 010.12	3

Nenngrößen	ohne SonicControl Art.-Nr.	mit SonicControl Art.-Nr.	PG
mit Schauglas und Fülleinrichtung			
NS 2	93 002.31	93 002.32	3
NS 3	93 003.31	93 003.32	3
NS 4	93 004.31	93 004.32	3
NS 7	93 007.31	93 007.32	3
NS 10	93 010.31	93 010.32	3

Nenngrößen	ohne SonicControl Art.-Nr.	mit SonicControl Art.-Nr.	PG
Vorteilspakete mit SonicControl			
Paket 1 mit Probenahme waagrecht	913 101		3
Paket 2 mit Probenahme senkrecht	913 102		3

EasyClean free Auto Mix & Pump

Entsorgung

- Direktentsorgung
- Keine Geruchsemission
- Zentrale Steuerung
- Entsorgungspumpe
- Vollautomatik
- Fernbedienung (optional)

Merkmale

- Schauglas
- Fülleinrichtung
- Pumpe (3,0 kW)
- Trinkwasserspülung
- Kabellänge 5 m
- Hebeanlage (optional)
- Probenahmeeinrichtung (optional)

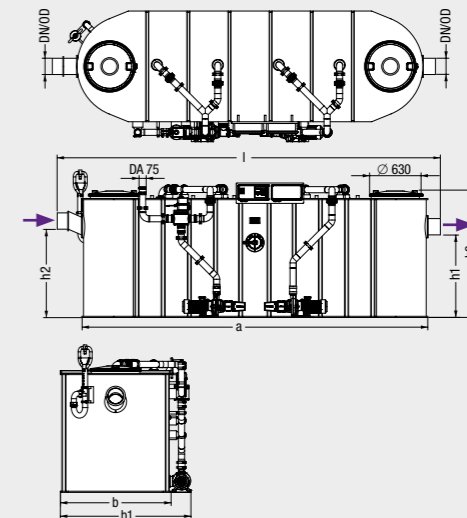
Nenngrößen	ohne SonicControl Art.-Nr.	PG
NS 15	93 015.01/PVS	3
NS 20	93 020.01/PVS	3
NS 25	93 025.01/PVS	3
NS 30	93 030.01/PVS	3

Nenngrößen	ohne SonicControl Art.-Nr.	PG
Vorteilspakete mit SonicControl		
Paket 1 mit Probenahme waagrecht	913 101	3
Paket 2 mit Probenahme senkrecht	913 102	3

Weitere Entsorgungsvarianten von NS 15 – 30 finden sie in unserer PÜ oder online unter: www.kessel.de

Technischer Hinweis (für Seiten 23 – 29): Produktions- und witterungsbedingte Einflüsse können bei freistehenden Abscheidern zu Maßabweichungen von den Katalogangaben führen. Bitte prüfen Sie daher vor Verbau insbesondere die Höhenangaben auf ihr tatsächliches Maß. Bitte passen Sie die Verrohrung vor dem Verbau des Fettabscheiders dem tatsächlichen Zu- und Ablaufmaß des Fettabscheiders an. Thermische und mechanische Einflüsse sind zu beachten.

NS 15 – 30



Maße und Werte	NS 15	NS 20	NS 25	NS 30
DN	200	200	200	250
Außendurchmesser (OD) in mm	200	200	200	250
Länge (l) in mm	3560	4510	4760	4860
Einbringmaß (a) in mm	3300	4250	4500	4600
Einbringmaß (b) in mm	1350	1350	1350	1350
Breite (b1) in mm	1620	1620	1620	1620
Höhe (h1) in mm	1130	1030	1030	1170
Höhe (h2) in mm	1200	1100	1100	1240
Höhe (h3) in mm	1625	1525	1525	1655
Abwasserinhalt Schlammfang in l	1500	2000	2500	3000
Abwasserinhalt Abscheider in l	1100	1370	1200	1370
Fettspeicher in l	600	800	1000	1200
Gesamt in l	2600	3370	3700	4370

Fettabscheider EasyClean Modular

Der Flexible für beengte Zugänge.

Der *EasyClean Modular* ist der ideale Fettabscheider für extrem beengte Zugänge, die den Transport eines Standard-Fettabscheiders zum Aufstellort unmöglich machen. Denn dieser Fettabscheider lässt sich in einzelne kleine Bauteile demontieren und am Aufstellort zusammenbauen.

Der Fettabscheider ist in den Versionen *EasyClean Modular Standard* und *EasyClean Modular Direct* und in den Nenngrößen NS 0,25 bis NS 4 erhältlich.

Kunststoff:

Fettabscheideranlagen aus Kunststoff sind eine vorteilhafte Alternative zu Lösungen aus Metall, da sie selbst nach vielen Jahren nicht saniert werden müssen. Das eingesetzte Material Polyethylen ist beständig gegen aggressive Fettsäuren – und damit besonders lang-lebig. Über die gesetzliche Regelung hinaus geben wir eine Gewährleistung von 20 Jahren auf Dichtheit, Gebrauchstauglichkeit und statische Sicherheit von Behältern und Aufsatzstücken.

Einzelne Bauteile:

KESSEL bietet 2- und 3-fach geteilte Fettabscheider für Einbringöffnungen von maximal 66 cm an. Dank der einfachen KESSEL-Verbindungstechnik können die Komponenten schnell wieder zusammengesetzt werden. Bei besonders beengten Zugängen fertigen wir auch individuelle Lösungen an und verschweißen sie vor Ort.

Hebeanlagen

➔ Seite 13

Probenahmeeinrichtung

➔ Seite 48-49

Zubehör

➔ Seite 47, 49

Fettnachbehandler *Bifena*

➔ Seite 50



Entsorgung

Jede Entsorgungsvariante bietet individuelle Vorteile.

• Direktentsorgung

Die Entsorgung erfolgt über das Direktentsorgungsrohr – es müssen keine unhygienischen Schläuche durch das Haus gezogen werden

EasyClean Modular Standard & Direct

Entsorgung

- Öffnen des Behälters (Standard)
- Direktentsorgung (Direct)

Merkmale

- 3-fache Teilung
- Füllrichtung
- Hebeanlage (optional)
- Probenahmeeinrichtung (optional)
- Schnellspanverschluss
- integrierter Schlammfang
- Geruchsdicht verschlossen

Nennweite	Art.-Nr.	PG
EasyClean Modular Standard		
NS 1	93 001-R2*	3
NS 2	93 002-R2*	3
NS 3	93 003-R2*	3
NS 4	93 004-R2*	3
EasyClean Modular Direct mit Direktentsorgung		
NS 1	93 001.00/D1-R2*	3
NS 2	93 002.00/D1-R2*	3
NS 3	93 003.00/D1-R2*	3
NS 4	93 004.00/D1-R2*	3

*Sonderanfertigung

NS 1-4

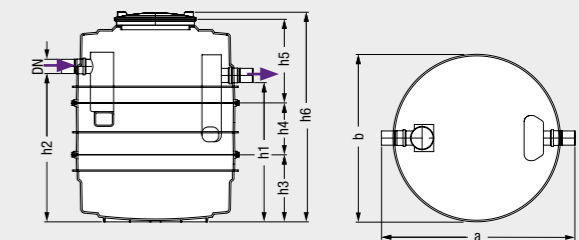


Abb.: Version Standard

Maße und Werte	NS 1	NS 2	NS 3	NS 4
DN	100	100	100	100
Außendurchmesser (OD) in mm	1120	1120	1120	1500
Einbringmaß (a) in mm	1020	1020	1020	1300
Einbringmaß (b) in mm	780	1020	1020	1080
Höhe (h1) in mm	850	1090	1090	1150
Höhe (h2) in mm	375	485	485	520
Höhe (h3) in mm	250	300	300	390
Höhe (h4) in mm	500	550	550	580
Höhe (h5) in mm	1236	1386	1386	1550
Gewicht in kg	80	80	130	130
Abwasserinhalt Schlammfang in l	100	200	300	400
Abwasserinhalt Abscheider in l	230	270	300	560
Fettspeicher in l	80	100	120	160

Technischer Hinweis

➔ Seite 33





NS 2-4

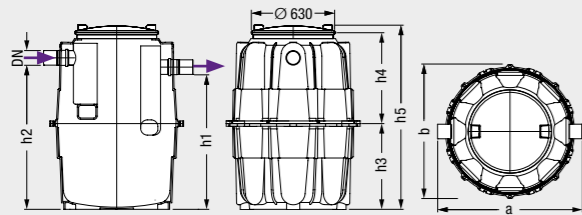


Abb.: NS 2

Maße und Werte	NS 2	NS 3	NS 4
DN	100	100	100
Außendurchmesser (OD) in mm	-	-	-
Einbringmaß (a) in mm	1100	1100	1400
Einbringmaß (b) in mm	1020	1020	1300
Höhe (h1) in mm	1020	1020	1090
Höhe (h2) in mm	1090	1090	1160
Höhe (h3) in mm	650	650	765
Höhe (h4) in mm	690	690	790
Höhe (h5) in mm	1395	1395	1620
Gewicht in kg	60	60	110
Abwasserinhalt Schlammfang in l	200	300	400
Abwasserinhalt Abscheider in l	400	300	560
Fettspeicher in l	100	120	160

EasyClean Modular Standard & Direct

Entsorgung

- Öffnen des Behälters (Standard)
- Direktentsorgung (Direct)

Merkmale

- 2-fache Teilung
- Schauglas (nicht nachträglich nachrüstbar)
- Fülleinrichtung
- Hebeanlage (optional)
- Probenahmeeinrichtung (optional)

Nennweite	Art.-Nr.	PG
EasyClean Modular Standard		
NS 2	93 002-R*	3
NS 3	93 003-R*	3
NS 4	93 004-R*	3
EasyClean Modular Direct mit Direktentsorgung		
NS 2	93 002.00/D1-R*	3
NS 3	93 003.00/D1-R*	3
NS 4	93 004.00/D1-R*	3

*Sonderanfertigung



NS 0,25-1



Abb.: Artikel 93 025

Abb.: Artikel 93 050

Abb.: Artikel 93 001

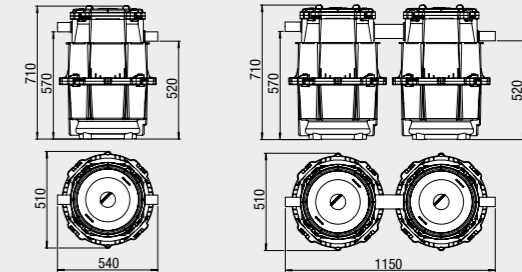


Abb.: NS 0,25

Abb.: NS 0,5

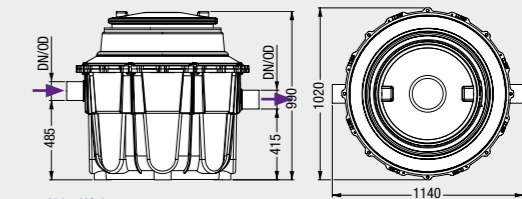


Abb.: NS 1

EasyClean Modular Standard

Entsorgung

- Öffnen des Behälters

Merkmale

- 2-fache Teilung

Nennweite	Art.-Nr.	PG
NS 0,25	93 025	3
NS 0,5	93 050	3
NS 1	93 001	3

Anmerkung: Das abgeschiedene Fett ist täglich abzuschöpfen bei wöchentlicher Entleerung und Reinigung.

Technischer Hinweis (für Seiten 31-33): Produktions- und witterungsbedingte Einflüsse können bei freistehenden Abscheidern zu Maßabweichungen von den Katalogangaben führen. Bitte prüfen Sie daher vor Verbau insbesondere die Höhenangaben auf ihr tatsächliches Maß. Bitte passen Sie die Verrohrung vor dem Verbau des Fettabscheiders auf das tatsächliche Zu- und Ablaufmaß des Fettabscheiders an. Thermische und mechanische Einflüsse sind zu beachten.

Maße und Werte	NS 0,25	NS 0,5	NS 1
DN	50	50	100
Außendurchmesser (OD) in mm	50	50	110
Einbringmaß (a) in mm	-	-	-
Einbringmaß (b) in mm	-	-	-
Höhe (h1) in mm	-	-	-
Höhe (h2) in mm	-	-	-
Höhe (h3) in mm	-	-	-
Höhe (h4) in mm	-	-	-
Höhe (h5) in mm	-	-	-
Gewicht in kg	20	45	65
Abwasserinhalt Schlammfang in l	25	50	100
Abwasserinhalt Abscheider in l	28	42	100
Fettspeicher in l	15	30	40

Fettabscheider EasyClean ground

Der Platzsparende zum Erdeinbau.

Eine sichere und saubere Alternative zur freien Aufstellung ist der Einbau ins Erdreich außerhalb des Gebäudes. Hierfür bieten wir mit *EasyClean ground* ein breites Sortiment an Fettabscheidern, das die Vorteile des *EasyClean free* mit einem Mehr an nutzbarer Betriebsfläche vereint. Dank der teleskopischen Aufsatzstücke aus Kunststoff sind individuelle Einbautiefen, stufenlose Anpassungen an das Bodenniveau und ein Ausgleich von Bodenabsenkungen möglich. Den *EasyClean ground* bieten wir in den Varianten Auto Mix & Pump, Auto Mix, Mix und Standard.

Kunststoff

Fettabscheideranlagen aus Kunststoff sind eine vorteilhafte Alternative zu Lösungen aus Metall, da sie selbst nach vielen Jahren nicht saniert werden müssen. Das eingesetzte Material Polyethylen ist beständig gegen aggressive Fettsäuren – und damit besonders lang-lebig. Über die gesetzliche Regelung hinaus geben wir eine Gewährleistung von 20 Jahren auf Dichtheit, Gebrauchstauglichkeit und statische Sicherheit von Behältern und Aufsatzstücken.

Auslieferung & Einbau:

Die Auslieferung erfolgt in komplett montierten Baugruppen. Beim Einbau von Fettabscheidern der Klasse D ist eine Lastverteilplatte vorzusehen.

Abscheider NS 1 – 4:

Beständig bei Einbau ins Grundwasser bis 500 mm.

Abscheider ab NS 7:

Der Einbau ist bei Grundwasser bis Oberkante Behälter (OKB) möglich.

Aufsatzstück & Abdeckung:

Das stufenlos verstellbare Aufsatzstück ermöglicht einen exakten Höhen- und Niveaueingleich. Die Abdeckung der Klasse A/B, D nach DIN EN 124 aus GG ist geruchsdicht verschlossen und kann mit dem mitgelieferten Aushebeschlüssel leicht herausgenommen werden.

Pumpstationen

➔ Seite 15

Probenahmeeinrichtung

➔ Seite 44–46

(Direkt-) Entsorgungsschacht

➔ Seite 42–43

Zubehör

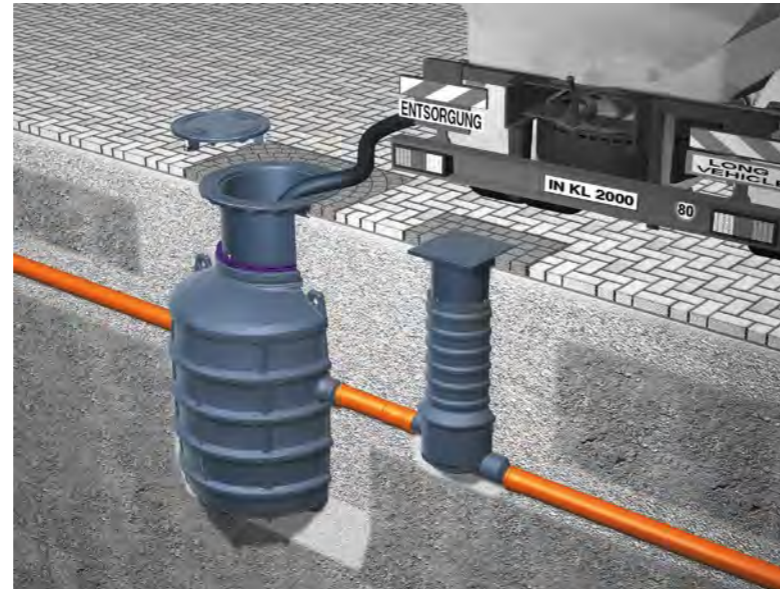
➔ Seite 46–47

Verbindungs-/Anschluss-Set

➔ Seite 43

Fettnachbehandler *Bifena*

➔ Seite 50



Entsorgung

Jede Entsorgungsvariante bietet individuelle Vorteile. Nur der *EasyClean free Auto Mix & Pump* vereint alle in einem Gerät.

- Direktentsorgung**
Die Entsorgung erfolgt über das Direktentsorgungsrohr – es müssen keine unhygienischen Schläuche durch das Haus gezogen werden
- Keine Geruchsemission**
Das Schredder-Mix-System sorgt für eine geruchlose Entsorgung und Reinigung.
- Zentrale Steuerung**
Schredder-Mix-System und Füllereinrichtung können über das Schaltgerät gesteuert werden.
- Entsorgungspumpe**
Für Einbausituationen, bei denen das Entsorgungsfahrzeug nicht mehr absaugen kann.
- Vollautomatik**
Die Entsorgung und Spülung funktioniert vollkommen automatisch und programmgesteuert.
- Fernbedienung (optional)**
Der Nutzer kann den Entsorgungszeitpunkt auch außerhalb der Betriebszeiten wählen.

Technischer Hinweis

➔ Seite 41

EasyClean ground Auto Mix & Pump

Entsorgung

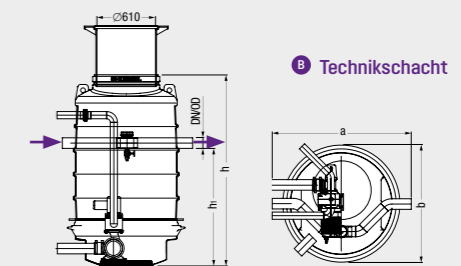
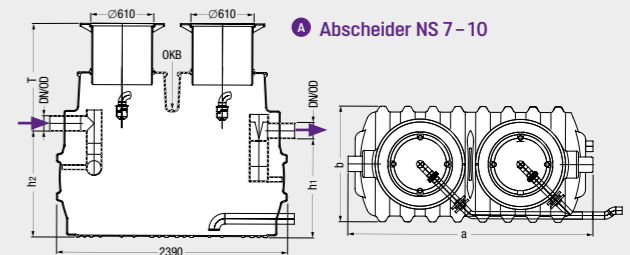
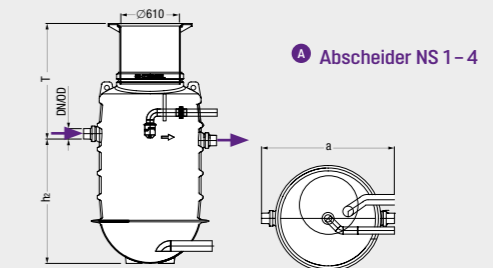
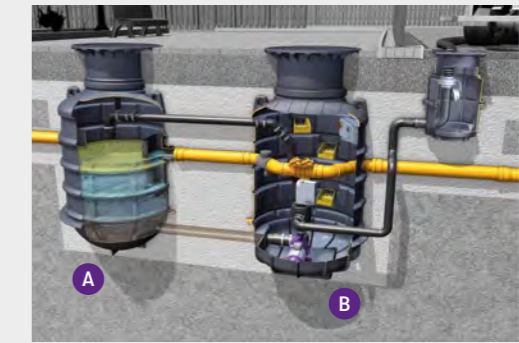
- Direktentsorgung
- Keine Geruchsemission
- Zentrale Steuerung
- Entsorgungspumpe
- Vollautomatik
- Fernbedienung

Merkmale

- Füllereinrichtung
- Mit Pumpe (2,6 kW)
- Probenahmeeinrichtung Typ NBG
- Mit Trinkwasserspülung
- Kabellänge 5 m
- Entsorgungsschacht LW 400 (optional)
- Pumpstation (optional)
- Verbindungs-/Anschluss-Set (optional)

Nenngröße	Einbautiefe T in mm	Art.-Nr.	PG
Erdeinbau frostfreie Tiefe 800 mm			
Abdeckung Klasse A/B			
NS 1	550 – 950	93 001/80B-K-P1	3
NS 2	550 – 950	93 002/80B-K-P1	3
NS 4	550 – 950	93 004/80B-K-P1	3
Abdeckung Klasse D (Lastverteilplatte ist vorzusehen)			
NS 1	550 – 950	93 001/80D-K-P1	3
NS 2	550 – 950	93 002/80D-K-P1	3
NS 4	550 – 950	93 004/80D-K-P1	3
Erdeinbau frostfreie Tiefe 1200 mm			
Abdeckung Klasse A/B			
NS 1	800 – 1200	93 001/120B-K-P1	3
NS 2	800 – 1200	93 002/120B-K-P1	3
NS 4	800 – 1200	93 004/120B-K-P1	3
NS 7	715 – 1165	93 007/120B-K-P1	3
NS 10	715 – 1165	93 010/120B-K-P1	3
Abdeckung Klasse D (Lastverteilplatte ist vorzusehen)			
NS 1	800 – 1200	93 001/120D-K-P1	3
NS 2	800 – 1200	93 002/120D-K-P1	3
NS 4	800 – 1200	93 004/120D-K-P1	3
NS 7	715 – 1165	93 007/120D-K-P1	3
NS 10	715 – 1165	93 010/120D-K-P1	3

NS 1–10



Maße und Werte

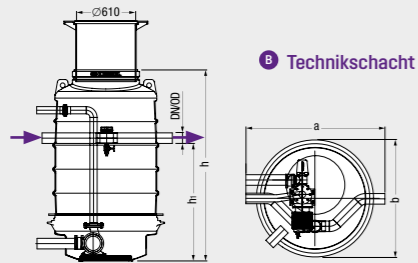
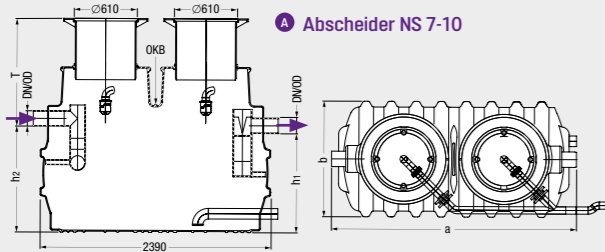
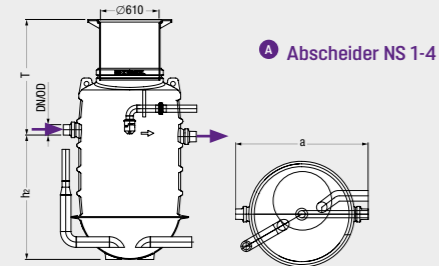
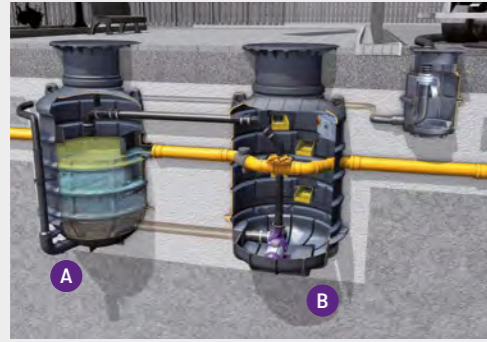
	NS 1	NS 2	NS 4	NS 7	NS 10
DN	100	100	100	150	150
Außendurchmesser (OD) in mm	110	110	110	160	160
Einbringmaß (a) in mm	1380	1380	1380	2539	3062
Einbringmaß (b) in mm	1220	1220	1220	1200	1200
Höhe (h) in mm	1500	1750	2000	1715	1715
Höhe (h1) in mm	690	940	1210	1030	1030
Höhe (h2) in mm	795	1045	1295	1100	1100
Gewicht in kg	270	300	325	525	550
Abwasserinhalt Schlammfang in l	140	200	400	700	1000
Abwasserinhalt Abscheider in l	230	370	370	1100	1600
Fettspeicher in l	70	120	160	280	400



(NS 7, NS 10),
(NS 1/2/4 in Anlehnung an Zulassung)

EN 1825 DIN EN 4040-100 Zulassung Z-54.1-440

NS 1 – 10



Maße und Werte	NS 1	NS 2	NS 4	NS 7	NS 10
DN	100	100	100	150	150
Außendurchmesser (OD) in mm	110	110	110	160	160
Einbringmaß (a) in mm	1380	1380	1380	2539	3062
Einbringmaß (b) in mm	1220	1220	1220	1200	1200
Höhe (h) in mm	1500	1750	2000	1715	1715
Höhe (h1) in mm	690	940	1210	1030	1030
Höhe (h2) in mm	795	1045	1295	1100	1100
Gewicht in kg	270	300	325	525	550
Abwasserinhalt Schlammfang in l	140	200	400	700	1000
Abwasserinhalt Abscheider in l	230	370	370	1100	1600
Fettspeicher in l	70	120	160	280	400

EasyClean ground Auto Mix

Entsorgung

- Direktentsorgung
- Keine Geruchsemission
- Zentrale Steuerung
- Fernbedienung

Merkmale

- Füllereinrichtung
- Mit Pumpe (2,6 kW)
- Probenahmeeinrichtung Typ NBG
- Kabellänge 5 m
- Entsorgungsschacht LW 400 (optional)
- Pumpstation (optional)
- Verbindungs-/Anschluss-Set (optional)

Nenngröße	Einbautiefe T in mm	Art.-Nr.	PG
Erdeinbau frostfreie Tiefe 800 mm			
Abdeckung Klasse A/B			
NS 1	550 - 950	93 001/80B-K-DS-P1	3
NS 2	550 - 950	93 002/80B-K-DS-P1	3
NS 4	550 - 950	93 004/80B-K-DS-P1	3

Nenngröße	Einbautiefe T in mm	Art.-Nr.	PG
Abdeckung Klasse D (Lastverteilplatte ist vorzusehen)			
NS 1	550 - 950	93 001/80D-K-DS-P1	3
NS 2	550 - 950	93 002/80D-K-DS-P1	3
NS 4	550 - 950	93 004/80D-K-DS-P1	3

Nenngröße	Einbautiefe T in mm	Art.-Nr.	PG
Erdeinbau frostfreie Tiefe 1200 mm			
Abdeckung Klasse A/B			
NS 1	800 - 1200	93 001/120B-K-DS-P1	3
NS 2	800 - 1200	93 002/120B-K-DS-P1	3
NS 4	800 - 1200	93 004/120B-K-DS-P1	3
NS 7	715 - 1165	93 007/120B-K-DS-P1	3
NS 10	715 - 1165	93 010/120B-K-DS-P1	3

Nenngröße	Einbautiefe T in mm	Art.-Nr.	PG
Abdeckung Klasse D (Lastverteilplatte ist vorzusehen)			
NS 1	800 - 1200	93 001/120D-K-DS-P1	3
NS 2	800 - 1200	93 002/120D-K-DS-P1	3
NS 4	800 - 1200	93 004/120D-K-DS-P1	3
NS 7	715 - 1165	93 007/120D-K-DS-P1	3
NS 10	715 - 1165	93 010/120D-K-DS-P1	3

EasyClean ground Mix

Entsorgung

- Direktentsorgung
- Keine Geruchsemission
- Zentrale Steuerung

Merkmale

- Mit Pumpe (2,6 kW)
- Probenahmeeinrichtung Typ NBG
- Kabellänge 5 m
- Entsorgungsschacht LW 400 (optional)
- Pumpstation (optional)
- Verbindungs-/Anschluss-Set (optional)

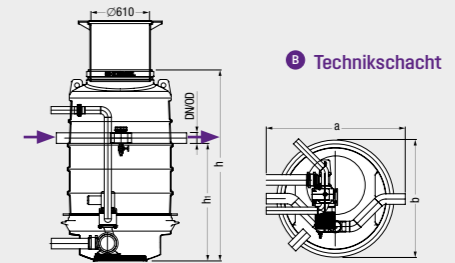
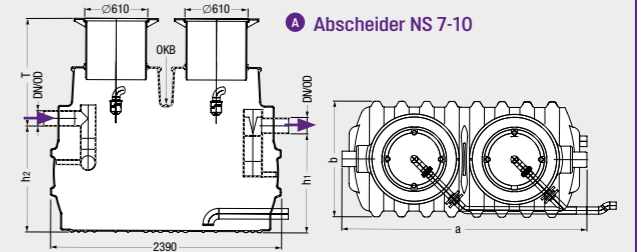
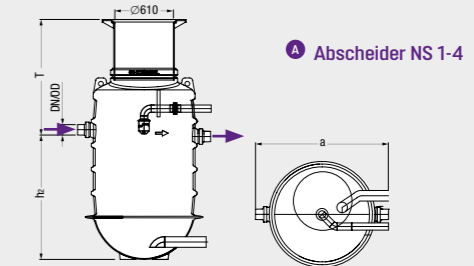
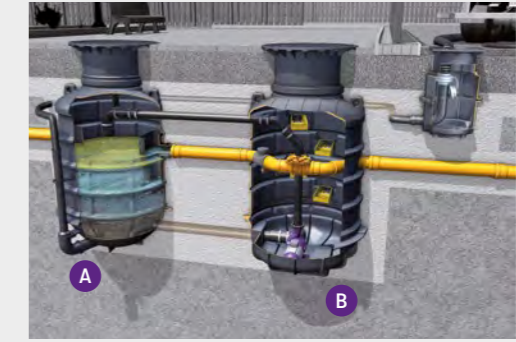
Nenngröße	Einbautiefe T in mm	Art.-Nr.	PG
Erdeinbau frostfreie Tiefe 800 mm			
Abdeckung Klasse A/B			
NS 1	550 - 950	93 001/80B-K-DS1	3
NS 2	550 - 950	93 002/80B-K-DS1	3
NS 4	550 - 950	93 004/80B-K-DS1	3

Nenngröße	Einbautiefe T in mm	Art.-Nr.	PG
Abdeckung Klasse D (Lastverteilplatte ist vorzusehen)			
NS 1	550 - 950	93 001/80D-K-DS1	3
NS 2	550 - 950	93 002/80D-K-DS1	3
NS 4	550 - 950	93 004/80D-K-DS1	3

Nenngröße	Einbautiefe T in mm	Art.-Nr.	PG
Erdeinbau frostfreie Tiefe 1200 mm			
Abdeckung Klasse A/B			
NS 1	800 - 1200	93 001/120B-K-DS1	3
NS 2	800 - 1200	93 002/120B-K-DS1	3
NS 4	800 - 1200	93 004/120B-K-DS1	3
NS 7	715 - 1165	93 007/120B-K-DS1	3
NS 10	715 - 1165	93 010/120B-K-DS1	3

Nenngröße	Einbautiefe T in mm	Art.-Nr.	PG
Abdeckung Klasse D (Lastverteilplatte ist vorzusehen)			
NS 1	800 - 1200	93 001/120D-K-DS1	3
NS 2	800 - 1200	93 002/120D-K-DS1	3
NS 4	800 - 1200	93 004/120D-K-DS1	3
NS 7	715 - 1165	93 007/120D-K-DS1	3
NS 10	715 - 1165	93 010/120D-K-DS1	3

NS 1 – 10



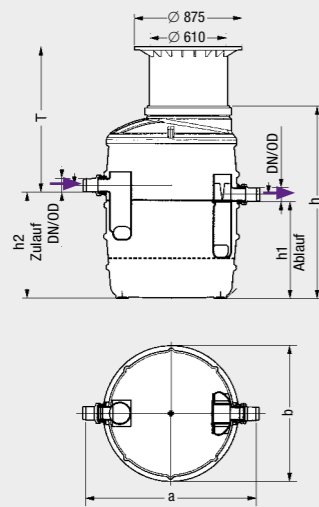
Maße und Werte	NS 1	NS 2	NS 4	NS 7	NS 10
DN	100	100	100	150	150
Außendurchmesser (OD) in mm	110	110	110	160	160
Einbringmaß (a) in mm	1380	1380	1380	2539	3062
Einbringmaß (b) in mm	1220	1220	1220	1200	1200
Höhe (h) in mm	1500	1750	2000	1715	1715
Höhe (h1) in mm	690	940	1210	1030	1030
Höhe (h2) in mm	795	1045	1295	1100	1100
Gewicht in kg	270	300	325	525	550
Abwasserinhalt Schlammfang in l	140	200	400	700	1000
Abwasserinhalt Abscheider in l	230	370	370	1100	1600
Fettspeicher in l	70	120	160	280	400



(NS 7, NS 10),
(NS 1/2/4 in Anlehnung an Zulassung)

EN 1825 DIN EN 4040-100 Zulassung Z-54.1-440

NS 1-4



Maße und Werte	NS 1	NS 2	NS 4
DN	100	100	100
Außendurchmesser (OD) in mm	110	110	110
Einbringmaß (a) in mm	1380	1380	1380
Einbringmaß (b) in mm	1106	1106	1106
Höhe (h ⁽¹⁾) in mm	1050	1300	1550
Höhe (h1) in mm	540	790	1040
Höhe (h2) in mm	610	860	1110
Gewicht in kg	111	120	130
Abwasserinhalt Schlammfang in l	140	200	400
Abwasserinhalt Abscheider in l	230	370	370
Fettspeicher in l	70	120	160

⁽¹⁾ Angaben gelten für Typ 80. Bei Typ 120 gilt h* = h + 250 mm.

EasyClean ground Standard

Entsorgung

- Öffnen des Behälters

Merkmale

- Pumpstation (optional)

Nenngröße	Einbautiefe T in mm	Art.-Nr.	PG
Erdeinbau frostfreie Tiefe 800 mm			
Abdeckung Klasse A/B			
NS 1	550 - 950	93 001/80B	3
NS 2	550 - 950	93 002/80B	3
NS 4	550 - 950	93 004/80B	3
Abdeckung Klasse D (Lastverteilplatte ist vorzusehen)			
NS 1	550 - 950	93 001/80D	3
NS 2	550 - 950	93 002/80D	3
NS 4	550 - 950	93 004/80D	3

Nenngröße	Einbautiefe T in mm	Art.-Nr.	PG
Erdeinbau frostfreie Tiefe 1200 mm			
Abdeckung Klasse A/B			
NS 1	800 - 1200	93 001/120B	3
NS 2	800 - 1200	93 002/120B	3
NS 4	800 - 1200	93 004/120B	3
Abdeckung Klasse D (Lastverteilplatte ist vorzusehen)			
NS 1	800 - 1200	93 001/120D	3
NS 2	800 - 1200	93 002/120D	3
NS 4	800 - 1200	93 004/120D	3

EasyClean ground Standard

Entsorgung

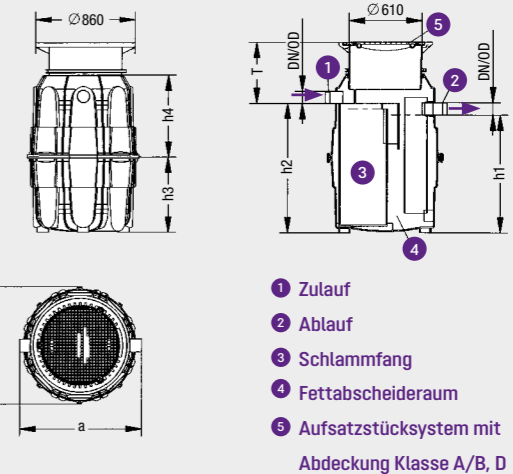
- Öffnen des Behälters

Merkmale

- Pumpstation (optional)

Nenngröße	Einbautiefe T in mm	Art.-Nr.	PG
Abdeckung Klasse A/B			
NS 1	330 - 480	98 201/00B	3
NS 2	330 - 480	98 202/00B	3
NS 4	330 - 480	98 204/00B	3
Abdeckung Klasse D (Lastverteilplatte ist vorzusehen)			
NS 1	330 - 480	98 201/00D	3
NS 2	330 - 480	98 202/00D	3
NS 4	330 - 480	98 204/00D	3

NS 1-4



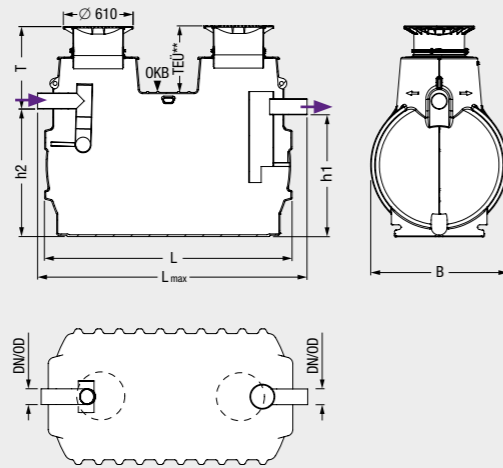
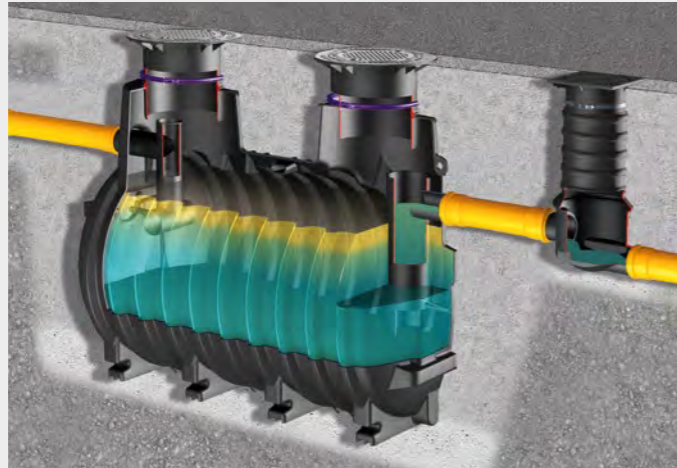
- 1 Zulauf
- 2 Ablauf
- 3 Schlammfang
- 4 Fettabscheideraum
- 5 Aufsatzstücksystem mit Abdeckung Klasse A/B, D

Maße und Werte	NS 1	NS 2	NS 4*
DN	100	100	100
Außendurchmesser (OD) in mm	110	110	110
Einbringmaß (a) in mm	1055	1355	2635
Einbringmaß (b) in mm	1020	1300	1300
Höhe (h1) in mm	1020	1136	1136
Höhe (h2) in mm	1120	1236	1236
Höhe (h3) in mm	650	750	750
Höhe (h4) in mm	720	750	750
Gewicht in kg	140	190	330
Abwasserinhalt Schlammfang in l	105	200	600
Abwasserinhalt Abscheider in l	415	945	1150
Fettspeicher in l	40	80	160

*Nenngröße 4 bestehend aus zwei Behältern



NS 7-35



Maße und Werte	NS 7	NS 10	NS 15	NS 20	NS 25	NS 30	NS 35
DN	150	150	200	200	200	250	250
Außendurchmesser (OD) in mm	160	160	200	200	200	250	250
Einbringmaß (L) in mm	2390	2910	2590	3110	3470	3470	3470
Einbringmaß (B) in mm	1200	1200	1760	1760	2010	2010	2010
Höhe (h1) in mm	1030	1030	1550	1550	1550	1550	1700
Höhe (h2) in mm	1100	1100	1620	1620	1650	1650	1800
Abwasserinhalt Schlammfang in l	700	1000	1500	2000	2500	3000	3500
Abwasserinhalt Abscheider in l	1100	1600	2800	3800	5300	4800	4800
Fettspeicher in l	280	400	600	800	2000	2000	2000
Tiefe Erdüberdeckung in mm	220	220	185	185	480	480	330
Einbringmaß (Lmax) in mm	2540	3060	2780	3300	3760	3760	3760

EasyClean ground Standard

Entsorgung

- Öffnen des Behälters

Merkmale

- Pumpstation (optional)

Nenngröße	Einbautiefe T in mm	Gewicht in kg	Art.-Nr.	PG
Abdeckung Klasse A/B				
NS 7*	740 - 1175	315	93 007/120B	3
NS 10*	740 - 1175	340	93 010/120B	3
NS 15*	765 - 1200	435	93 015/120B	3
NS 20*	765 - 1200	490	93 020/120B	3
NS 25	800 - 1235	665	93 925/120B	3
NS 30	800 - 1235	665	93 930/120B	3
NS 35	650 - 1085	665	93 935/120B	3

Nenngröße	Einbautiefe T in mm	Gewicht in kg	Art.-Nr.	PG
Abdeckung Klasse D (Lastverteilplatte ist vorzusehen)				
NS 7*	740 - 1175	450	93 007/120D	3
NS 10*	740 - 1175	480	93 010/120D	3
NS 15*	765 - 1200	630	93 015/120D	3
NS 20*	765 - 1200	670	93 020/120D	3
NS 25	800 - 1235	765	93 925/120D	3
NS 30	800 - 1235	765	93 930/120D	3
NS 35	650 - 1085	765	93 935/120D	3

Verlängerte Version für vertieften Einbau mit Verlängerungsstück Ø 800 mm

Nenngröße	Einbautiefe T in mm	Gewicht in kg	Art.-Nr.	PG
Abdeckung Klasse A/B				
NS 7*	1120 - 1740	345	93 007/170B	3
NS 10*	1120 - 1740	370	93 010/170B	3
NS 15*	1130 - 1755	465	93 015/170B	3
NS 20*	1130 - 1755	520	93 020/170B	3
NS 25	1155 - 1775	695	93 925/170B	3
NS 30	1155 - 1775	695	93 930/170B	3
NS 35	1005 - 1625	695	93 935/170B	3

Nenngröße	Einbautiefe T in mm	Gewicht in kg	Art.-Nr.	PG
Abdeckung Klasse D (Lastverteilplatte ist vorzusehen)				
NS 7*	1120 - 1740	480	93 007/170D	3
NS 10*	1120 - 1740	510	93 010/170D	3
NS 15*	1130 - 1755	660	93 015/170D	3
NS 20*	1130 - 1755	700	93 020/170D	3
NS 25	1155 - 1775	795	93 925/170D	3
NS 30	1155 - 1775	795	93 930/170D	3
NS 35	1005 - 1625	795	93 935/170D	3

Klasse A/B = 700 mm ≤ TEÜ ≤ 1800 mm
 Klasse D = 700 mm ≤ TEÜ ≤ 1500 mm

Technischer Hinweis (für Seiten 35 - 41):

Witterungsbedingte Einflüsse oder Abkühlung der Behälter während der Verbauphase (durch Befüllen mit kaltem Wasser) können bei Zisternen und erdeingebauten Abscheidern zu Maßabweichungen von den Katalogangaben führen.



Zubehör



	Nennweite	Art.-Nr.	PG
Entsorgungsanschluss rechts	-	917 419.00	3
Entsorgungsanschluss links	-	917 419.50	3

Direktentsorgung ohne Entsorgungsschacht

Kompatibilität:

Für Fettabscheider nach DIN EN 1825 zum Einbau ins Erdreich, mit Direktentsorgungsanschluss.

Ausführung enthält:

Flanschanschluss DN 65, PN 10 (Vorschweißbund und Losflansch) für Saugleitung bauseitig, Storz-B-Kupplung R 2 1/2" für Saugwagen, für Nenngrößen NS 1 bis NS 35.

Auslieferung:

installierte Saugeinrichtung zur gemeinsamen Entsorgung von Schlammfang und Abscheideraum, Behälter und Direktanschluss komplett montiert, Entsorgungsleitung und Storz-B-Anschluss bauseits.

Anmerkung (Direktentsorgung): Weitere Einbautiefen, Größen und Anschlüsse auf Anfrage

Direktentsorgung inkl. Entsorgungsschacht LW 400

Kompatibilität:

Für Fettabscheider nach DIN EN 1825 zum Einbau ins Erdreich, mit Direktentsorgungsanschluss für Nenngrößen NS 1 bis NS 35.

Einbautiefe: 630-980 mm

Ausführung enthält:

Flanschanschluss DN 65, PN 10 (Vorschweißbund und Losflansch) für Saugleitung bauseitig, Storz-B-Kupplung R 2 1/2" für Saugwagen, Schachtsystem LW = 400 mm, Abdeckung Klasse A/B, D verschlossen.

Auslieferung:

Werksseitige Ausrüstung für erdverbaute Fettabscheider mit Direktentsorgungsanschluss, installierte Saugeinrichtung zur gemeinsamen Entsorgung von Schlammfang und Abscheideraum, Entsorgungsschacht LW 400, Behälter und Direktanschluss komplett montiert, Entsorgungsleitung bauseits komplett montiert, Entsorgungsleitung und Storz-B-Anschluss bauseits.

Anmerkung (Direktentsorgung): Weitere Einbautiefen, Größen und Anschlüsse auf Anfrage



	Nennweite	Art.-Nr.	PG
Entsorgungsanschluss rechts	-	917 420.00	3
Entsorgungsanschluss links	-	917 420.50	3



Entsorgungsschacht LW 400

Material: Kunststoff, wasserdicht

Kompatibilität:

Für Abscheideranlagen Auto Mix & Pump, Auto Mix und Mix zum Einbau ins Erdreich.

Einbautiefe: 630 – 980 mm

Ausführung enthält:

Teleskopisch höhenverstellbares Aufsatzstück aus Kunststoff mit Klemmring, Abdeckung Klasse A/B, D nach DIN EN 124 aus GG geruchsdicht verschlossen, Aushebeschlüssel, mit Storz-B-Kupplung R 2 1/2" für Saugwagen.

	Nennweite	Art.-Nr.	PG
Abdeckung Klasse A/B	-	917 422B	3
Abdeckung Klasse D	-	917 422D	3

Verbindungs- und Anschluss-Set

Material: Kunststoff

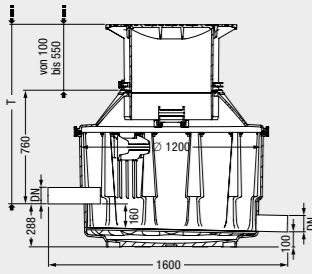
Kompatibilität:

Zur Verbindung des Fettabscheiders (NS 1 bis NS 4) mit dem Technischacht bei den Varianten Fettabscheider Auto Mix & Pump, Auto Mix und Mix im Erdverbau.

Ausführung enthält:

Storz-B-Kupplung, Rohrschellen.

	Nennweite	Art.-Nr.	PG
-	-	917 421	3



	Nennweite	Art.-Nr.	PG
Abdeckung Klasse A/B	DN 100	915 761/120B-1000	3
	DN 150	915 762/120B-1000	3
	DN 200	915 763/120B-1000	3
Abdeckung Klasse D	DN 100	915 761/120D-1000	3
	DN 150	915 762/120D-1000	3
	DN 200	915 763/120D-1000	3

Probenahmeschacht Typ München

Material: Kunststoff

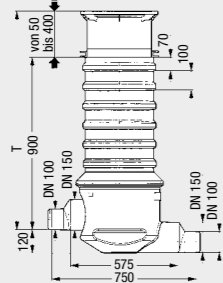
Einbau: Zum Einbau ins Erdreich.

Kompatibilität:
Zum Anschluss an die Ableitung von Abscheideranlagen, leerlaufend.

Einbautiefe (T): 860 – 1310 mm

Absturzhöhe: 160 mm

Ausführung enthält:
Teleskopisch höhenverstellbares Aufsatzstück mit Klemmring; Abdeckklassen A/B, D, Abdeckungen geruchsdicht verschlossen, ohne Aushebeschlüssel.



	Zu-/Abfluss	Art.-Nr.	PG
Abdeckung Klasse A	DN 100/DN 150	915 880A	3
	DN 200	915 880A-200	3
Abdeckung Klasse B	DN 100/DN 150	915 880B	3
	DN 200	915 880B-200	3
Abdeckung Klasse D	DN 100/DN 150	915 880D	3
	DN 200	915 880D-200	3

Probenahmeschacht Ø 400

Material: Kunststoff

Einbau: Zum Einbau ins Erdreich.

Kompatibilität:
Zum Anschluss an die Ableitung von Abscheideranlagen, leerlaufend.

Einbautiefe (T): 400 – 1300 mm
(minimale Einbautiefe erreichbar durch Absägen)

Absturzhöhe: 120 mm

Ausführung enthält:
Teleskopisch höhenverstellbares Aufsatzstück mit Klemmring, Abdeckklassen A/B, D, geruchsdicht verschraubt, ohne Aushebeschlüssel.

Aufstockung: 600 mm mit Verlängerungsstück Artikel 915 402.

Probenahmeschacht mit *Staufix*

Material: Kunststoff

Einbau: Zum Einbau ins Erdreich.

Kompatibilität:
Zum Anschluss an die Ableitung von Abscheideranlagen, leerlaufend.

Einbautiefe (T): 860 – 1310 mm

Absturzhöhe: 160 mm

Ausführung enthält:
Rückstauverschluss *Staufix*; Teleskopisch höhenverstellbares Aufsatzstück mit Klemmring; Abdeckklassen A/B, D, Abdeckungen geruchsdicht verschlossen, ohne Aushebeschlüssel.

Probenahmeschacht Ø 450

Material: Kunststoff

Einbau: Zum Einbau ins Erdreich.

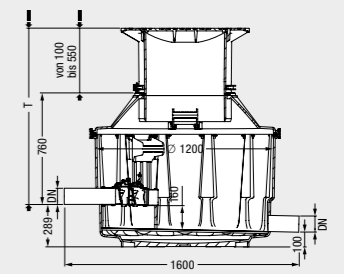
Kompatibilität:
Zum Anschluss an die Ableitung von Abscheideranlagen, leerlaufend.

Einbautiefe (T): 950 – 1300 mm

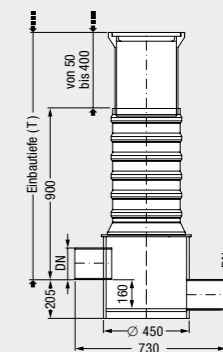
Absturzhöhe: 160 mm

Ausführung enthält:
Teleskopisch höhenverstellbares Aufsatzstück mit Klemmring, Abdeckklassen A/B, D, geruchsdicht verschraubt, ohne Aushebeschlüssel.

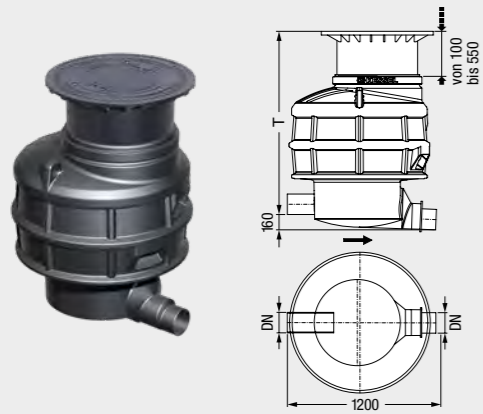
Aufstockung: 600 mm mit Verlängerungsstück Artikel 915 402.



	Nennweite	Art.-Nr.	PG
Abdeckung Klasse A/B	DN 100	915 761/120B-SWA	3
	DN 150	915 762/120B-SWA	3
	DN 200	915 763/120B-SWA	3
Abdeckung Klasse D	DN 100	915 761/120D-SWA	3
	DN 150	915 762/120D-SWA	3
	DN 200	915 763/120D-SWA	3



	Nennweite	Art.-Nr.	PG
Abdeckung Klasse A	DN 100	915 881A	3
	DN 150	915 882A	3
	DN 200	915 883A	3
Abdeckung Klasse B	DN 100	915 881B	3
	DN 150	915 882B	3
	DN 200	915 883B	3
Abdeckung Klasse D	DN 100	915 881D	3
	DN 150	915 882D	3
	DN 200	915 883D	3



	Nennweite	passend zu Abscheider	Art.-Nr.	PG
Abdeckung Klasse A/B	DN 100	NS 1, NS 2, NS 4	915 10 10B	3
	DN 150	NS 7, NS 10	915 10 15B	3
	DN 200	NS 15, NS 20*	915 10 20B	3
Abdeckung Klasse D	DN 100	NS 1, NS 2, NS 4	915 10 10D	3
	DN 150	NS 7, NS 10	915 10 15D	3
	DN 200	NS 15, NS 20*	915 10 20D	3

Probenahmeschacht LW 1000

Material: Kunststoff

Einbau: Zum Einbau ins Erdreich.

Kompatibilität:
Für Abscheideranlagen NS 1 bis NS 20
und Sonderanfertigungen.

Einbautiefe (T): 1180 – 1630 mm
(weitere Einbautiefen auf Anfrage)

Absturzhöhe: 160 mm

Ausführung enthält:
Zu-/Ablauf DN ... für Kunststoff-Rohre aus: PE-HD (nach DIN 19537);
PVC-KG (nach DIN V19534); PP oder AS; integrierte Steighilfen,
teleskopisch höhenverstellbares Aufsatzstück aus Kunststoff
mit Abdeckklassen A/B, D nach DIN EN 124 aus GG, Abdeckungen
geruchsdicht verschlossen, Aushebeschlüssel

Verlängerungsstück

Material: Kunststoff

Kompatibilität:
Probenahmeschacht Ø 400 und Ø 450

Aufstockung: Max. 600 mm (kürzbar)
Bei vertieftem Einbau Wartungsfähigkeit beachten!

Verlängerungsstück

Material: Kunststoff

Kompatibilität:
Für Abscheideranlagen zum Einbau ins Erdreich
mit 600er Öffnung im Dombereich.

Aufstockung: 500 mm

Schichtdickenmessgerät SonicControl

Kompatibilität:
KESSEL-Fettabscheider zum Einbau ins Erdreich.

Ausführung enthält:
Ultraschallsensor zur automatischen Messung, Anzeige und
Kontrolle der Fettschichthöhe und der Wassertemperatur,
Netzanschluss, Akkupufferung und Anschlussmöglichkeit für
Fernsignalgeber, Befestigungsset für einfache, bauseitige Montage
und Wartung, Steuereinheit mit optischem und akustischem Alarm
mit potentialfreiem Kontakt, elektronisches Betriebstagebuch
(ausgelegt für 12 Monate), Auslesemöglichkeit über serielle
Schnittstelle.

Betriebsspannung: 230 V ~ 50 Hz

Schutzart: IP 54

Steckvorrichtung: Schukostecker 1,5 m

Kabellänge: 10 m
(bauseits verlängerbar auf max. 60 m)

Fernbedienung

Kompatibilität:
Für KESSEL-Abscheideranlagen zur freien Aufstellung,
zum Anschluss an Schukosteckdose.

Ausführung:
Variante Auto Mix & Pump und Auto Mix nach DIN 4040 und
DIN EN 1825.

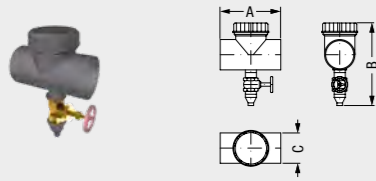
Kabellänge: 15 m



Art.-Nr.	PG
917 821	3



Art.-Nr.	PG
916 601	3



Nennweite	Art.-Nr.	PG
DN 100	915 860-NBG	3
DN 125	915 861-NBG	3
DN 150	915 862-NBG	3
DN 200	915 863-NBG	3
DN 250	915 864-NBG	3

Probenahmeeinrichtung Typ NBG Ø 100

Material: Kunststoff

Kompatibilität:

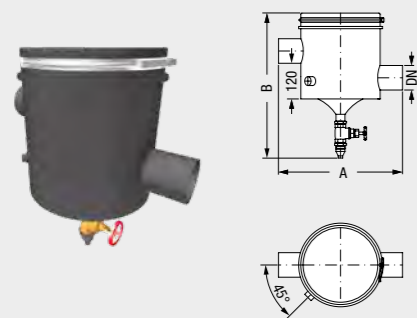
Zum Anschluss an die Ableitung von Abscheideranlagen, leerlaufend, für beengten Einbau.

Inklusive:

Deckel mit Schraubverschluss geruchsdicht verschlossen, Auslauf waagrecht mit Reinigungsöffnung und Absperrhahn 1"

Absturzhöhe: 120 mm

Maßtabelle	A	B	C
DN 100	275	300	110
DN 125	275	320	125
DN 150	350	320	160
DN 200	360	390	200
DN 250	440	450	250



Nennweite	Art.-Nr.	PG
DN 100	915 860-M	3
DN 125	915 861-M	3
DN 150	915 862-M	3
DN 200	915 863-M	3
DN 250	915 864-M	3

Probenahmeeinrichtung Typ München Ø 400

Material: Kunststoff

Kompatibilität:

Zum Anschluss an die Ableitung von Abscheideranlagen, leerlaufend.

Inklusive: Deckel mit Drehverschluss geruchsdicht verschlossen, Reinigungsöffnung mit trichterförmigem Schlammaustrag, Absperrhahn, IG-Muffe 3/4".

Absturzhöhe: 120 mm

Maßtabelle	A	B
DN 100	600	650
DN 125	600	650
DN 150	600	650
DN 200	600	650
DN 250	600	750

Probenahmeeinrichtung Ø 400

Material: Kunststoff

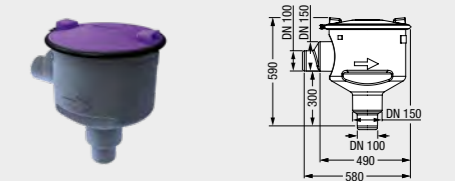
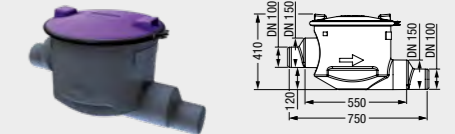
Kompatibilität:

Zum Anschluss an die Ableitung von Abscheideranlagen, leerlaufend, Zu- und Ablauf DN 100/150 frei wählbar für Kunststoff-Rohre aus: PE-HD (nach DIN 19537); PVC-HT, PP oder AS.

Inklusive:

Deckel mit Schnellspanverschluss geruchsdicht verschlossen

Absturzhöhe: 120 mm



	Nennweite	Art.-Nr.	PG
Auslauf waagrecht	DN 100/DN 150	915 871	3
Auslauf senkrecht	DN 100/DN 150	915 870	3

Fülleinrichtung

Material: Kunststoff

Kompatibilität:

Nach DIN 1988, zum Anschluss an Füll- und Spülanschlusstutzen der Abscheideranlagen zur freien Aufstellung nach DIN EN 1825 und DIN 4040, Anschluss 1" Innengewinde.

Inklusive:

- Zwei Rohrschellen
- Befestigungseinheit
- Rohrdurchführungsdichtung DN 50 (DA 63)



Art.-Nr.	PG
915 800	3

Schauglas

Kompatibilität:

Für Fettabscheidergeneration *EasyClean free* nach DIN EN 1825 und DIN 4040, zum Messen und Ablesen der Fettschichtdicke.

Inklusive:

- Hochglanzpoliertes Schauglas
- Reinigungseinrichtung
- Zentimeterskala

Anmerkung: Einbau nur durch KESSEL-Werkskundendienst



Art.-Nr.	PG
913 109	3

Fettnachbehandlung



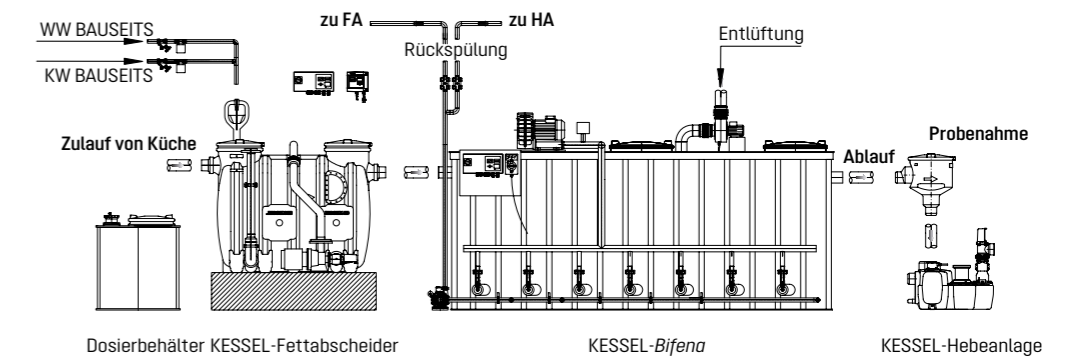
Fettnachbehandler
Bifena

Einleitung *Bifena*

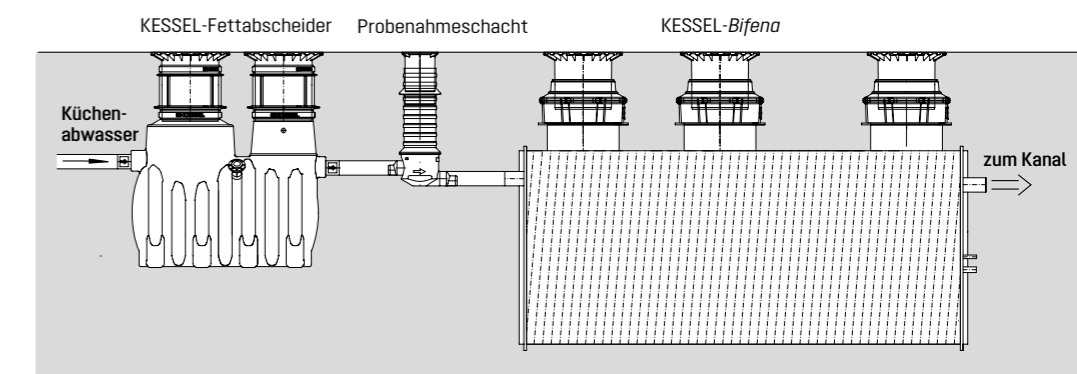
Die Natürliche zur biologischen Fettnachbehandlung.

Wenn ein Fettabscheider allein nicht ausreicht: Beim Einsatz von Fettabscheidern weist das Abwasser am Ablauf einen Restwert lipophiler Stoffe von ca. 300 mg/l auf. Fordern die Kommunen einen Grenzwert von unter 300 mg/l, ist eine biologische Fettnachbehandlung mit einer *Bifena*-Anlage gefragt. Sie entfernt mithilfe von Bakterien restliche Fettbestandteile aus dem Abwasser.

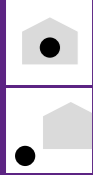
Bifena-Anlagen gibt es zur freien Aufstellung und zum Erdbau. Die individuelle Dimensionierung erfolgt nach einer Abwasseranalyse, damit die vorhandenen Schmutzfrachten abgebaut und die vor Ort geltenden Grenzwerte eingehalten werden können. Nehmen Sie Kontakt zu uns auf – wir beraten Sie gerne und entwickeln eine individuelle Lösung für Ihre spezifischen Anforderungen.



Systembeispiel *Bifena* zur freien Aufstellung



Systembeispiel *Bifena* zum Einbau im Erdreich



Bifena

Material: Kunststoff

Ausführung:
Bifena-Module zur Ankopplung an bestehende Fettabscheideranlagen NS 2/4/7/10/15 und 20

Bifena BF 2 und Bifena BF 4
Auslieferung:
Anlage komplett montiert oder Vor-Ort-Verschweißung

Größer dimensionierte Bifena
Auslieferung:
Vor-Ort-Verschweißung

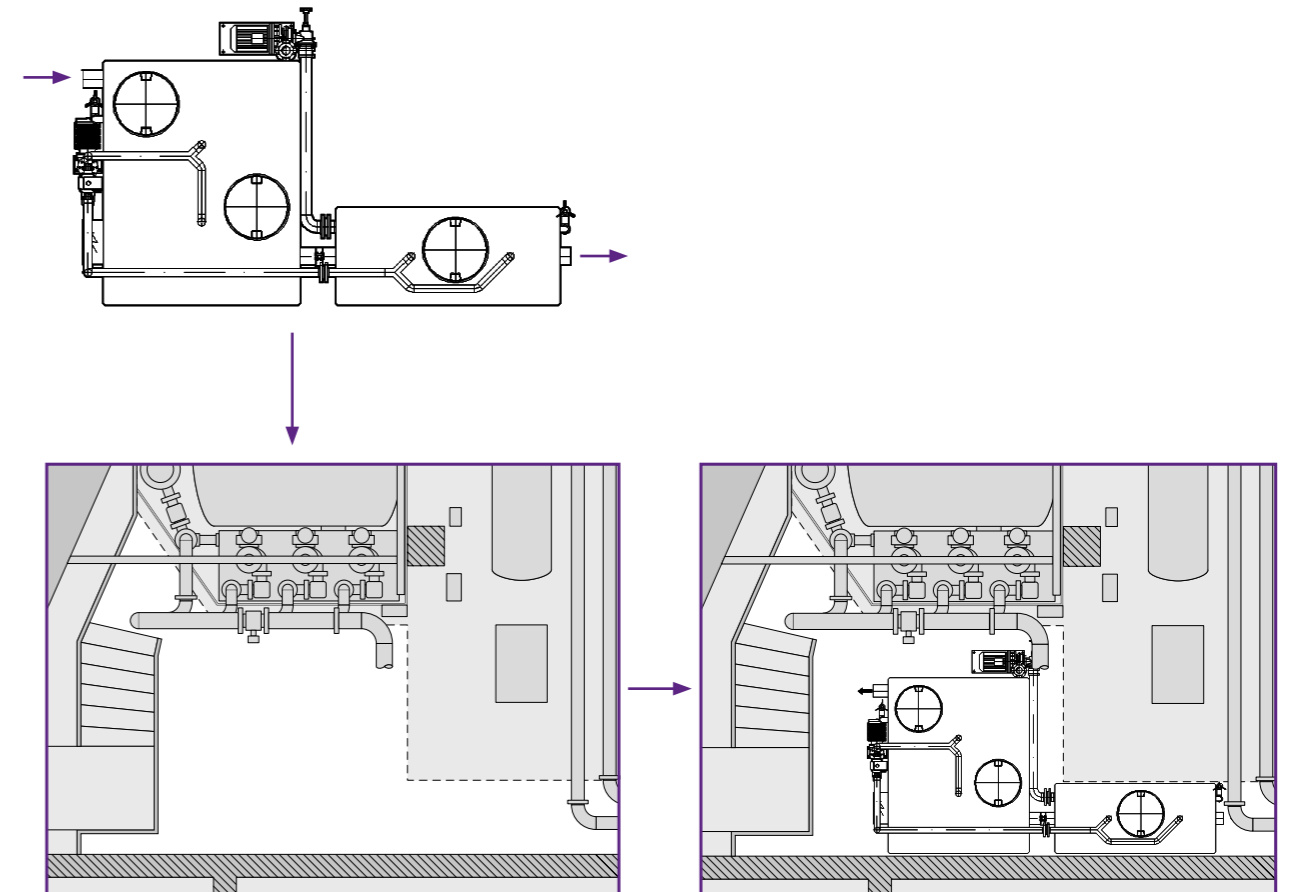
Dimensionierung:
Nach einer Abwasseranalyse, damit die vorhandenen Schmutzfrachten abgebaut und die vor Ort geltenden Grenzwerte eingehalten werden

Zubehör:
Hebeanlagen, Probenahmeeinrichtungen etc. aus dem KESSEL-Programm, wird projektabhängig auf die jeweilige Anlage abgestimmt

Unsere individuellen Lösungen.

Ergänzend zu unseren Standardprodukten entwickeln wir auf Kundenwunsch individuelle Lösungen für besondere Anforderungen und verschweißen sie bei Bedarf direkt vor Ort.

Für die speziellen Anforderungen unserer Kunden entwickeln wir seit über 20 Jahren maßgeschneiderte Entwässerungslösungen. Unsere umfangreichen Kenntnisse im Bereich der Kunststofftechnik ermöglichen es uns jederzeit, auf Ihre besonderen Bedürfnisse einzugehen. So können wir Ihnen nahezu unbegrenzte Möglichkeiten bieten, Fettabscheider individuell auf die Raumverhältnisse in Ihrem Gebäude zuzuschneiden. Bis heute haben wir rund 20.000 kundenspezifische Lösungen erfolgreich installiert.



Individuelle Anfrage

Tel +49 (0) 8456 / 27-463
individual@kessel.de

Kundendienst

Von der Vor-Ort-Montage und Inbetriebnahme bis zur Instandhaltung und Wartung: Unser qualifiziertes Fachpersonal ist gerne vor Ort für Sie da.



Dienstleistungen vor Ort

Tel +49 (0) 8456 / 27-4625
dienstleistung@kessel.de

Technischer Kundendienst

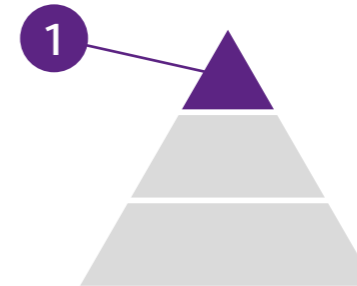
Tel +49 (0) 8456 / 27-462
kundendienst@kessel.de



Weiterbildung

Professionelle Ausbildung mit dem 3-Stufenmodell der KESSEL AG: Seminare, Webinare und E-Learning.

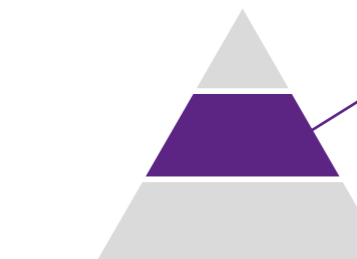
Expertenwissen und Workshops
Seminare
Topaktuelle Inhalte aus professioneller Hand: Wir veranstalten Präsenzseminare und Workshops an unseren Schulungsstandorten in Deutschland, Österreich, Frankreich und Polen sowie direkt bei unseren Kunden. Rund 40 erfahrene Fachdozenten stehen bereit, um ihre Expertise im Bereich der Entwässerungstechnik an Sie weiterzugeben – so wie an bisher über 20.000 andere Teilnehmer.



Sie wünschen sich eine auf Ihre Bedürfnisse zugeschnittene Schulung?

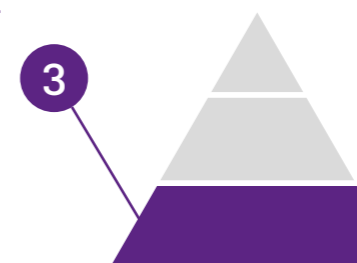
Kundenindividuelle Schulungen:
kundenforum@kessel.de
+49 (0) 8456 / 27-329

Vermittlung von Basiswissen
E-Learning
Kompetenzaufbau im Selbststudium: Unsere E-Learnings vermitteln Ihnen die theoretischen Grundlagen der Entwässerungstechnik und bieten Ihnen die Möglichkeit, Ihren Wissensstand im Quiz zu kontrollieren. Die E-Learnings sind jederzeit abrufbar und ermöglichen Ihnen so die freie Zeiteinteilung.



2 Fachwissen für Fortgeschrittene Webinare

Unsere Experten auf Ihrem Bildschirm: Dank unserer Webinare können Sie vom eigenen Schreibtisch aus an einstündigen Schulungen zu aktuellen Themen der Entwässerungstechnik teilnehmen. Die Referenten stehen Ihnen dabei im Chat zur Verfügung. Sie können das Online-Seminar also interaktiv mitgestalten, indem Sie Fragen stellen und Diskussionen anregen.



Deutschland

Verkauf / Auftragsabwicklung

Tel +49 (0) 8456 / 27-460

Fax +49 (0) 8456 / 27-200

verkauf@kessel.de

Technische Beratung / Ausschreibungen

Tel +49 (0) 8456 / 27-461

Fax +49 (0) 8456 / 27-197

technik@kessel.de

Technischer Kundendienst

Tel +49 (0) 8456 / 27-462

Fax +49 (0) 8456 / 27-173

kundendienst@kessel.de

Dienstleistung vor Ort

Tel +49 (0) 8456 / 27-465

dienstleistung@kessel.de

Österreich

Tel +43 (0) 820 / 919240

info@kessel.at

Schweiz

Tel +41 (0) 80 / 0000657

info@kessel-schweiz.ch



Technische Änderungen vorbehalten.

KESSEL AG

Bahnhofstraße 31 • 85101 Lenting

www.kessel.de



weitere Informationen
finden Sie auf

www.kessel.de